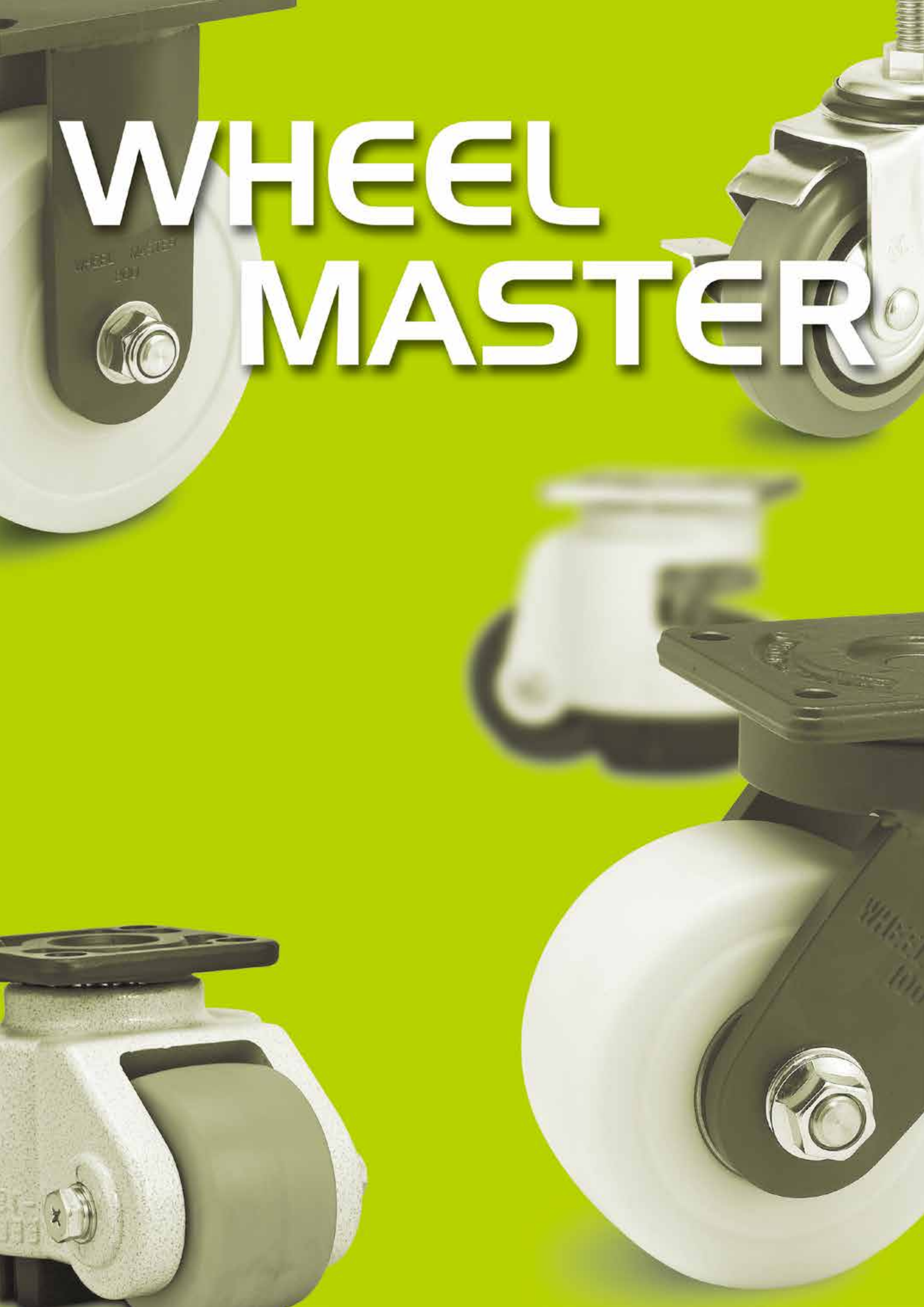


WHEEL MASTER



WHEEL MASTER

특징 Distinction

휠 마스터는 소형 몸체이면서 고하중(100kg/4EA~3000kg/4EA)에 사용되는 기능성 다목적 바퀴입니다. 알루미늄으로 주조된 몸체, 단조물 및 프레스물로 된 상판, 특수 배합된 사출 바퀴, 내부식성과 방진기능이 탁월한 합성고무와 높낮이 조절이 용이 하도록 설계된 핸들로 구성되어 있습니다. 장점으로서는 상판과 몸체 상하 사이에 볼 베어링을 삽입하여 마찰력을 최소화시켜 360도 회전이 용이하며 좁은 공간에서도 방향전환과 손쉬운 이동성, 높낮이 조절 및 방진성을 일체화 한 다기능성을 갖춘것이 장점입니다.



Wheel Master는 높낮이 조절시, 저하중시에는 손으로, 고하중시에는 스패너를 이용할 수 있도록 기능이 개선되어 사용이 편리합니다.

This wheel master is small body and technical multipurpose wheel used for high press(100kg/4ea~3000kg/4ea).

This is made up of the main body gounded by aluminium, the upper plate with a forged & a press. The catapult wheel by specially compounding, synthetic rubber with superior sustproof and dustproof dueice, and the handle designed to simply adjust to high & low.

This wheel master have the advantage of making it easy to remote in a 180 degree are by putting in the ball bearing between upper plate and the main body, also get a change of direction and move easy.

Wheel Master's function is improved to use hand in low load and to use a wrench in high load when adjust the high and low so, wheel master is convenient to use.

기능 Function



손쉬운 이동성
(SIMPLE MOVEMENT)



높낮이 조절 및 방진성
(ADJUSTMENT OF THE HIGH AND LOW,
AND CUSHION)



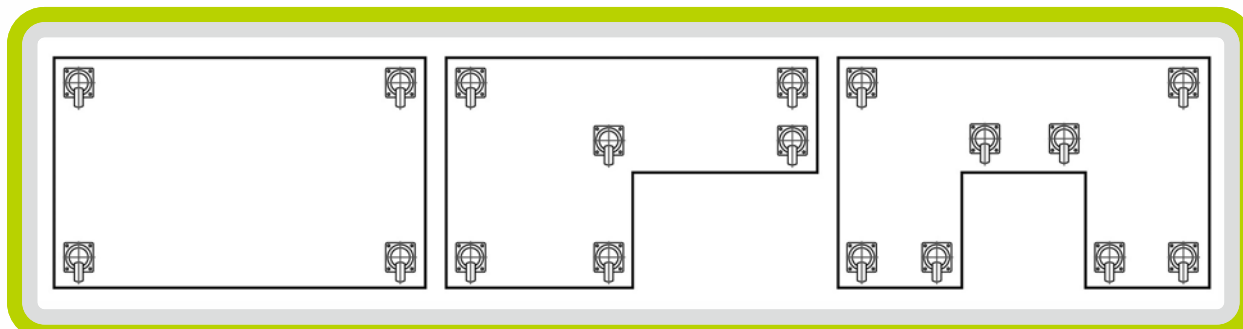
고정 기능
(FIXED FUNCTION)



적용예 Applications



배치방법 Layout



주의사항 An Important Matter

- 적용 장비의 하중이 4개당 추천하중을 초과할 시에는 한단계 위의 모델을 장착 하여야 하며 4개를 초과하여 장착한다고 하여도 더 많은 하중을 견디지 못함. 단, 특별한 형태의 장비 경우 4개당 추천하중을 초과하지 않는 범위내에서 추가로 장착할 수 있음.
- 이동시에는 제품의 특성상 1km/h 이하로 이동하여야 하며 바닥의 높이 차이나 흠이 있는 곳이면 들어서 이동하거나 충격을 주지 않도록 천천히 이동하여야 합니다.
- 높낮이 조절좌 고정기능이 있는 캐스터의 이동시에는 바퀴의 구름에 방해가 되지 않도록 고정 지지패드를 지면에서 최대한 올린 후 이동하여야 하며 이동이 완료되면 장비가 움직이지 않도록 고정 지지패드를 조절하여 지면과 맞닿도록 하여 주십시오.

허용하중 Recommended Load

- 캐스터는 일반적으로 4개를 기본적으로 장착하지만, 높낮이 조절용 캐스터의 경우, 평탄한 바닥을 인력으로 이동시 2개의 캐스터에 하중이 집중될 경우의 하중한도를 표기한 것입니다.
따라서 적재되는 중량을 계산하여 적절한 모델과 수량을 선정하는 것이 중요합니다.
- 높낮이 조절용 캐스터: 개당 허용하중×2 (WI-40~WI-150)
- 일반 캐스터: 개당 허용하중×3

취부방법 Attachments

취부형태 BOLTING TYPES	F' TYPE				S' TYPE		
	TAPPING	DRILLING			TAPPING	DRILLING	
볼트규격 BOLT SIZE	HEX BOLT M6X1.0 L = 15	HEX BOLT M8X1.25 L = 20	HEX BOLT M10X1.5 L = 20	HEX BOLT M12X1.75 L = 30	STUD BOLT M8X1.25 L = 25	STUD BOLT M12X1.75 L = 35	STUD BOLT M16X2.0 L = 45
적용기종 MODEL	WI-40F WI-60F	WI-80F	WI-100F WI-120F	WI-150F	WI-40S	WI-60S WI-80S	WI-100S WI-120S

베어링커버(BEARING COVER)



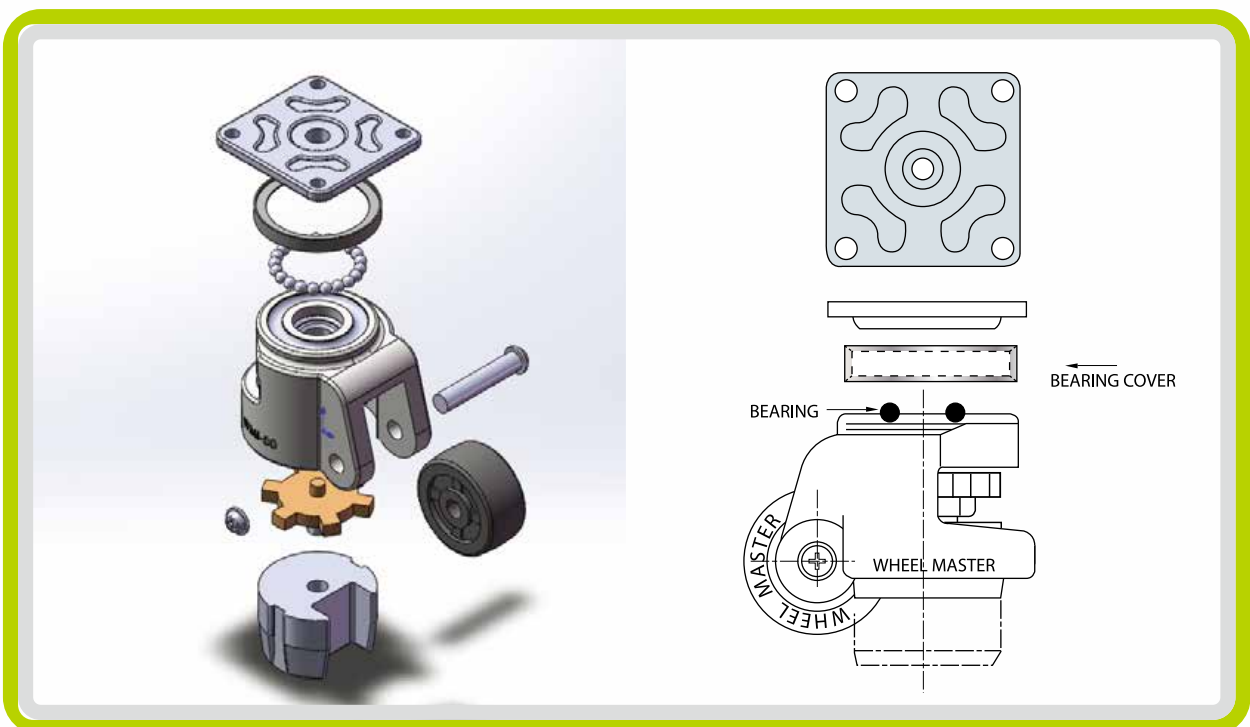
용도 Application

Wheel Master는 취부판(Top Plate)과 몸체사이의 베어링부분의 틈을 베어링커버(Bearing Cover)를 삽입 조립함으로써 분진, 이물질, 수분 등을 차단해서 취부판의 회전을 용이하게 하고 녹을 방지해서 제품의 수명을 연장 시켜줍니다.

Wheel Master is assembled to insert Bearing Cover in bearing part between Top Plate and Body. So, cut off dust, impurity, moisture, etc. and Top plate easily rotate, and proof against rust and lengthen product's life.

조립도 Assembling Drawing

높낮이 조절용 캐스터 조립도



SUS WHEEL MASTER WMIS Series



WMIS-60F



WMIS-120F



WMIS-150F

특징(Features)

- 높낮이 조절기능
- 손쉬운 이동성 · 고정성 · 방진성

용도(Application)

- 식품, 주류장비
- 이화학기기
- 수분, 염분이 있는 부식방지 장비
- 각종 전용기



·NY

- NYLON WHEEL
- WMIS-40~120F



·MC

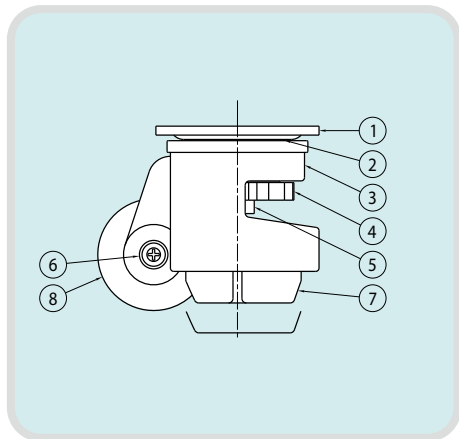
- MC NYLON WHEEL
- WMIS-40~120FM
- WMIS-150F



·UD

- POLYURETHANE WHEEL
- WMIS-40~120FUD

외형도(Dimensions)



재질(Material)

번호 NO	품명 PARTS	모델별	재질(KS) MATERIALS	표면처리 TREATMENTS
1	취부판	전모델 동일	SUS304	바렐연마(Barrel)
2	강구			-
3	몸체			바렐연마(Barrel)
4	핸들		NYLON-6	COLOR : RED
5	조절볼트		SUS304	-
6	핀		-	-
7	받침대	40~100	Polyurethane	COLOR : BLACK
		120~150	*대전방지 및 아이보리 Color by order	
8	바퀴	40~120	NYLON-6	COLOR : BLACK
			*Polyurethane , MC NYLON by order	
		150	MC NYLON	COLOR : BLUE

제원(Specification)

• 사용용도(Temperature range) : -10 ~ 90°C

Model No.	1EA 허용하중	추천하중 1EA허용하중x2	WHEEL DIA.	WHEEL WIDTH	높이	조절높이	센터거리	상판 사이즈	홀 간격	홀 사이즈	자중
WMIS-40F	100Kg	200Kg	Ø45.3	18	71.5	10	30	55x55	42x42	Ø6.5	0.663Kg
WMIS-60F	300Kg	600Kg	Ø50	24.5	84.5	10	37.5	73x73	58x58	Ø6.7 / Ø8.7	1.193Kg
WMIS-80F	600Kg	1,200Kg	Ø63	30	104.5	12	45.5	90x90	70x70	Ø9	2.076Kg
WMIS-100F	750Kg	1,500Kg	Ø72	32	122	12	52	95x95	70x70	Ø11	2.978Kg
WMIS-120F	1,000Kg	2,000Kg	Ø72	32	121.5	18	54	95x95	70x70	Ø11	3.853Kg
WMIS-150F	1,500Kg	3,000Kg	Ø90.5	55	130	25	69.5	100x100	70x70	Ø13	6.53Kg

SUS WHEEL MASTER WMIS Series



WMIS-40S

WMIS-60S

WMIS-120S

특징(Features)

- 높낮이 조절기능
- 손쉬운 이동성 · 고정성 · 방진성

용도(Application)

- 식품, 주류장비
- 이화학기기
- 수분, 염분이 있는 부식방지 장비
- 각종 전용기



• **NY**
• NYLON WHEEL
• WMIS-40~120S

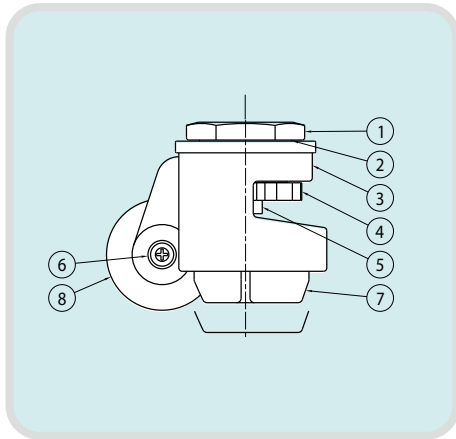


• **MC**
• MC NYLON WHEEL
• WMIS-40~120SM



• **UD**
• POLYURETHANE WHEEL
• WMIS-40~120SUD

외형도(Dimensions)



재질(Material)

번호 NO	품명 PARTS	모델별	재질(KS) MATERIALS	표면처리 TREATMENTS
1	취부판	전모델 동일	SUS304	바렐연마(Barrel)
2	강구			-
3	몸체			바렐연마(Barrel)
4	핸들		NYLON-6	COLOR : RED
5	조절볼트		SUS304	-
6	핀			-
7	받침대	40~100	Polyurethane	COLOR : BLACK
		120	SUS304	-
8	바퀴	40~120	NYLON-6	COLOR : BLACK
			*Polyurethane , MC NYLON by order	

제원(Specification)

• 사용용도(Temperature range) : -10 ~ 90℃

Model No.	1EA 허용하중	추천하중 1EA허용하중x2	WHEEL DIA.	WHEEL WIDTH	높이	조절높이	센터거리	볼트 사이즈	볼트 깊이	스패너 치수	자중
WMIS-40S	100Kg	200Kg	Ø45.3	18	71.5	10	30	M8 / M12	12	40	0.675Kg
WMIS-60S	300Kg	600Kg	Ø50	24.5	84.5	10	37.5	M12 / M16	15	46	1.14Kg
WMIS-80S	600Kg	1,200Kg	Ø63	30	104.5	12	45.5	M12 / M16	15	65	1.989Kg
WMIS-100S	750Kg	1,500Kg	Ø72	32	122	12	52	M16	16	67	2.77Kg
WMIS-120S	1,000Kg	2,000Kg	Ø72	32	121.5	18	54	M16	16	67	3.58Kg

WHEEL MASTER WI Series



특징(Features)

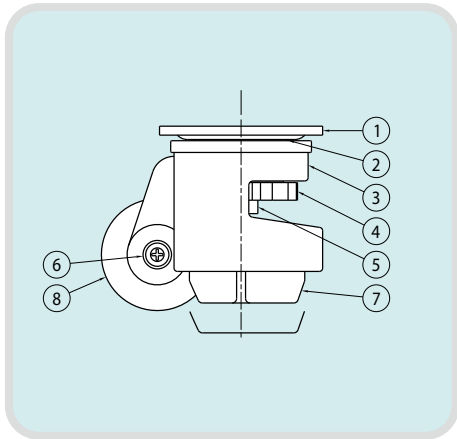
- 높낮이 조절기능
- 손쉬운 이동성 · 고정성 · 방진성

용도(Application)

- 통신장비
- 각종전용기
- 실험장비
- 의료장비
- AL PROFILE 조립장비

 ·NY • NYLON WHEEL • WI-40~120F	 ·MC • MC NYLON WHEEL • WI-40~120FM • WI-150F	 ·UD • POLYURETHANE WHEEL • WI-40~120FUD
--	---	---

외형도(Dimensions)



재질(Material)

번호 NO	품명 PARTS	모델별	재질(KS) MATERIALS	표면처리 TREATMENTS
1	취부판	전모델 동일	SPHC	아연도금
2	강구		STB2	니켈크롬도금
3	몸체		ALDC12	분체도장 (IVORY)
4	핸들		NYLON-6	COLOR : RED
5	조절볼트		SWCH10A	아연도금
6	핀			
7	발침대	40~100	Polyurethane	COLOR : BLACK
		120~150	ALDC12	분체도장 (BLACK)
8	바퀴	40~120	NYLON-6	COLOR : BLACK
		150	MC NYLON	COLOR : BLUE

제원(Specification)

• 사용용도(Temperature range) : -10 ~ 90°C

Model No.	1EA 허용하중	추천하중 1EA허용하중x2	WHEEL DIA.	WHEEL WIDTH	높이	조절높이	센터거리	상판 사이즈	롤 간격	롤 사이즈	자중
WI-40F	100Kg	200Kg	Ø45.3	18	71.5	10	30	55x55	42x42	Ø6.5	0.39Kg
WI-60F	300Kg	600Kg	Ø50	24.5	84.5	10	37.5	73x73	58x58	Ø6.7 / Ø8.7	0.70Kg
WI-80F	600Kg	1,200Kg	Ø63	30	104.5	12	45.5	90x90	70x70	Ø9	1.34Kg
WI-100F	750Kg	1,500Kg	Ø72	32	122	12	52	95x95	70x70	Ø11	1.77Kg
WI-120F	1,000Kg	2,000Kg	Ø72	32	121.5	18	54	95x95	70x70	Ø11	1.89Kg
WI-150F	1,500Kg	3,000Kg	Ø90.5	55	130	25	69.5	100x100	70x70	Ø13	3.32Kg

WHEEL MASTER WI Series



BLACK FINISH



WI-40S



WI-80S



WI-120S

특징(Features)

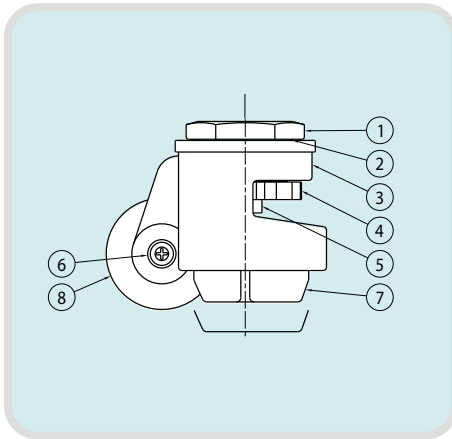
- 높낮이 조절기능
- 손쉬운 이동성 · 고정성 · 방진성

용도(Application)

- 통신장비 • 각종전용기
- 실험장비 • 의료장비
- AL PROFILE 조립장비



외형도(Dimensions)



재질(Material)

번호 NO	품명 PARTS	모델별	재질(KS) MATERIALS	표면처리 TREATMENTS
1	취부판	전모델 동일	SPHC	아연도금
2	강구		STB2	니켈크롬도금
3	몸체		ALDC12	분체도장 (IVORY)
4	핸들		NYLON-6	COLOR : RED
5	조절볼트		SWCH10A	아연도금
6	핀			
7	받침대	40~100	Polyurethane	COLOR : BLACK
		120~150	ALDC12	*대전방지 및 아이보리 Color by order 분체도장 (BLACK)
8	바퀴	40~120	NYLON-6	COLOR : BLACK
				*Polyurethane , MC NYLON by order

제원(Specification)

• 사용용도(Temperature range) : -10 ~ 90℃

Model No.	1EA 허용하중	추천하중 1EA허용하중x2	WHEEL DIA.	WHEEL WIDTH	높이	조절높이	센터거리	볼트 사이즈	볼트 깊이	스파너 치수	자중
WI-40S	100Kg	200Kg	Ø45.3	18	71.5	10	30	M8 / M12	12	40	0.39Kg
WI-60S	300Kg	600Kg	Ø50	24.5	84.5	10	37.5	M12 / M16	15	46	0.64Kg
WI-80S	600Kg	1,200Kg	Ø63	30	104.5	12	45.5	M12 / M16	15	65	1.23Kg
WI-100S	750Kg	1,500Kg	Ø72	32	122	12	52	16	16	67	1.59Kg
WI-120S	1,000Kg	2,000Kg	Ø72	32	121.5	18	54	16	16	67	1.70Kg

SUS WHEEL MASTER RATCHET TYPE

WMISR Series



WMISR-60F



WMISR-80S



•NY
 • NYLON WHEEL
 • WMISR-60,80F/S



•MC
 • MC NYLON WHEEL
 • WMISR-60,80FM/SM



•UD
 • POLYURETHANE WHEEL
 • WMISR-60,80FUD/SUD

특징(Features)

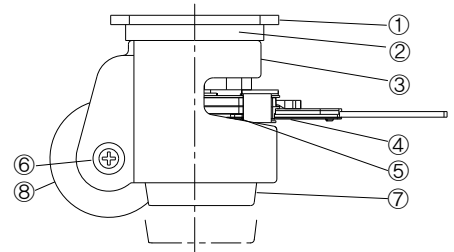
- 손잡이 사용으로 편리한 높낮이 조절 기능
- 손쉬운 이동성 · 고정성 · 방진성

용도(Application)

- 식품, 주류장비
- 이화학기기
- 수분, 염분이 있는 부식방지 장비
- 각종 전용기

재질(Material)

번호 NO	품명 PARTS	모델별	재질(KS) MATERIALS	표면처리 TREATMENTS
1	취부판	전모델 동일	SUS304	바렐연마(Barrel)
2	강구			-
3	몸체			바렐연마(Barrel)
4	라쳇			-
5	조절볼트			-
6	핀			-
7	받침대		Polyurethane	COLOR : BLACK
8	바퀴		*대전방지 및 아이보리 Color by order NYLON-6	COLOR : BLACK
			*Polyurethane , MC NYLON by order	



제원(Specification)

• 사용용도(Temperature range) : -10 ~ 90°C

Model No.	1EA 허용하중	추천하중 1EA허용하중x2	WHEEL DIA.	WHEEL WIDTH	높이	조절높이	센터거리	상판 사이즈	홀 간격	홀 사이즈	자중
WMISR-60F	300Kg	600Kg	Ø50	24,5	84,5	10	37,5	73x73	58x58	Ø6.7 / Ø8.7	1.33Kg
WMISR-80F	600Kg	1,200Kg	Ø63	30	104,5	12	45,5	90x90	70x70	Ø9	2.26Kg

Model No.	1EA 허용하중	추천하중 1EA허용하중x2	WHEEL DIA.	WHEEL WIDTH	높이	조절높이	센터거리	볼트 사이즈	볼트 깊이	스패너 치수	자중
WMISR-60S	300Kg	600Kg	Ø50	24,5	84,5	10	37,5	M12 / M16	15	46	1.28Kg
WMISR-80S	600Kg	1,200Kg	Ø63	30	104,5	12	45,5	M12 / M16	15	65	2.17Kg

WHEEL MASTER RATCHET TYPE



WIR Series



BLACK FINISH

WIR-60F

WIR-80S

특징(Features)

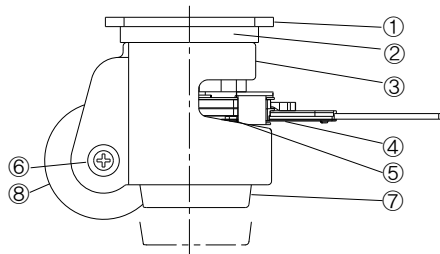
- 손잡이 사용으로 편리한 높낮이 조절 기능
- 손쉬운 이동성 · 고정성 · 방진성

용도(Application)

- 통신장비 • 각종전용기
- 실험장비 • 의료장비
- AL PROFILE 조립장비



재질(Material)



번호 NO	품명 PARTS	모델별	재질(KS) MATERIALS	표면처리 TREATMENTS
1	취부판	전모델 동일	SPHC	아연도금
2	강구		STB2	니켈크롬도금
3	몸체		ALDC12	분체도장 (IVORY)
4	라쳇		STEEL	아연도금
5	조절볼트		SWCH10A	아연도금
6	핀		Polyurethane	COLOR : BLACK
7	받침대		*대전방지 및 아이보리 Color by order	
8	바퀴		NYLON-6	COLOR : BLACK
			*Polyurethane , MC NYLON by order	

제원(Specification)

• 사용용도(Temperature range) : -10 ~ 90°C

Model No.	1EA 허용하중	추천하중 1EA허용하중x2	WHEEL DIA.	WHEEL WIDTH	높이	조절높이	센터거리	상판 사이즈	홀 간격	홀 사이즈	자중
WIR-60F	300Kg	600Kg	Ø50	24.5	84.5	10	37.5	73x73	58x58	Ø6.7 / Ø8.7	0.76Kg
WIR-80F	600Kg	1,200Kg	Ø63	30	104.5	12	45.5	90x90	70x70	Ø9	1.43Kg

Model No.	1EA 허용하중	추천하중 1EA허용하중x2	WHEEL DIA.	WHEEL WIDTH	높이	조절높이	센터거리	볼트 사이즈	볼트 깊이	스패너 치수	자중
WIR-60S	300Kg	600Kg	Ø50	24.5	84.5	10	37.5	M12 / M16	15	46	0.71Kg
WIR-80S	600Kg	1,200Kg	Ø63	30	104.5	12	45.5	M12 / M16	15	65	1.32Kg

WIM-600, WIMT-600



중하중용(MEDIUM DUTY PURPOSE CASTER)



WIM-600F-UD



WIM-600FBK



WIMT-600F



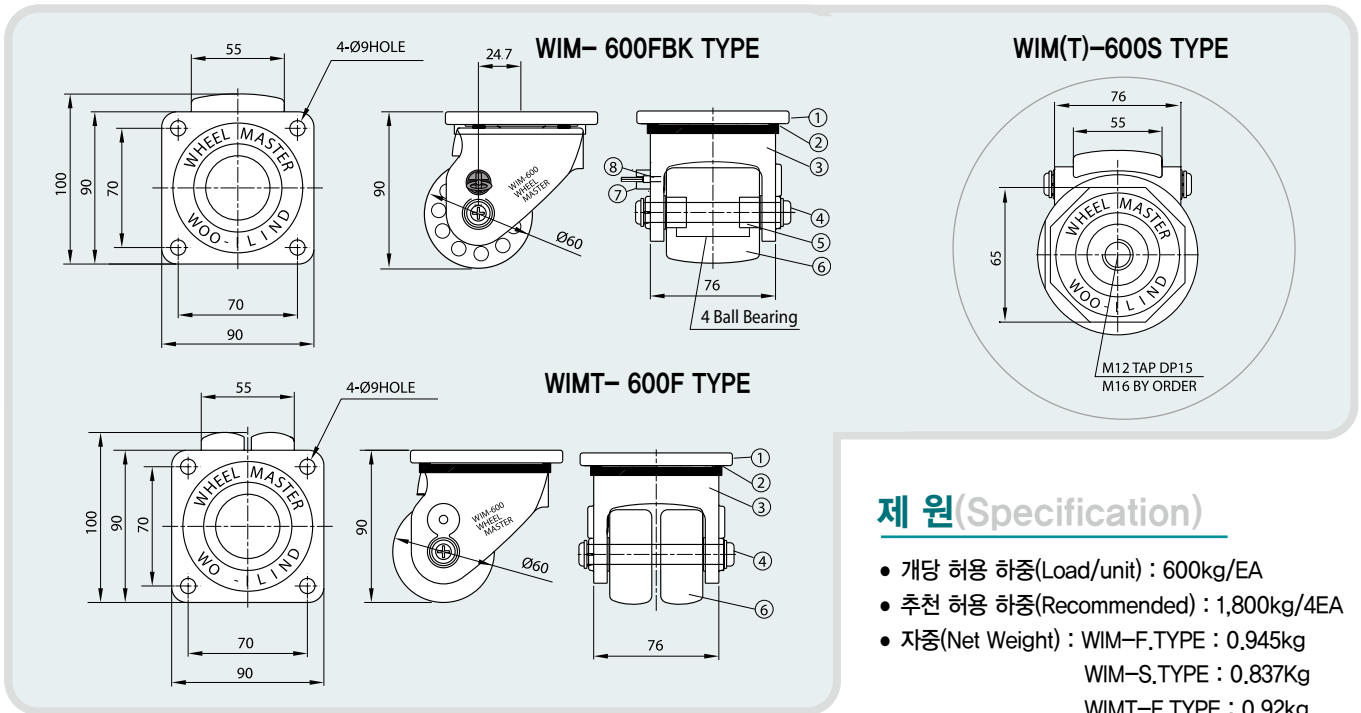
WIMT-600S



WIM-600F(BLACK)

외형도(Dimensions)

(Unit : mm)



제 원(Specification)

- 개당 허용 하중(Load/unit) : 600kg/EA
- 추천 허용 하중(Recommended) : 1,800kg/4EA
- 자중(Net Weight) : WIM-F.TYPE : 0.945kg
WIM-S.TYPE : 0.837kg
WIMT-F.TYPE : 0.92kg
- 사용온도(Temperature range) : -10 ~ +90°C

특 징(Features)

- 중하중에 저상 캐스터
- 트윈휠적용으로 선회력이 우수함

용 도(Application)

- 반도체 장비
- 의료장비
- 중하중 장비 및 운반대차

재 질(Material)

번호 NO	품명 PARTS	재질(KS) MATERIALS	표면처리 TREATMENTS
1	TOP PLATE 취부판	SPHC&SM45C	Zn Galvanized(3+) 아연도금
2	BALL 강구	STB2	Ni-Cr 니켈크롬도금
3	FRAME 몸체	ALDC12	Powder Coated 상아색, IVORY
4	PIN 핀	SWCH10A	Zn Galvanized (3+)아연도금

번호 NO	품명 PARTS	재질(KS) MATERIALS	표면처리 TREATMENTS
5	BEARING	6901ZZ	-
6	WHEEL 바퀴	NYLON-6	COLOR : BLACK 검정색
		Polyurethane	NATURAL COLOR
		MC NYLON	COLOR : IVORY 아이보리색
7	BRAKE BODY	ZN	Zn Galvanized(3+) 아연도금
8	BRAKE PIN	SM45C	Zn Galvanized(3+) 아연도금

※ WHEEL : Polyurethane, Mc-Nylon by order



WIM-800, WIMT-800

중하중용(MEDIUM DUTY PURPOSE CASTER)



WIM-800F-UD



WIM-800FBK



WIMT-800F



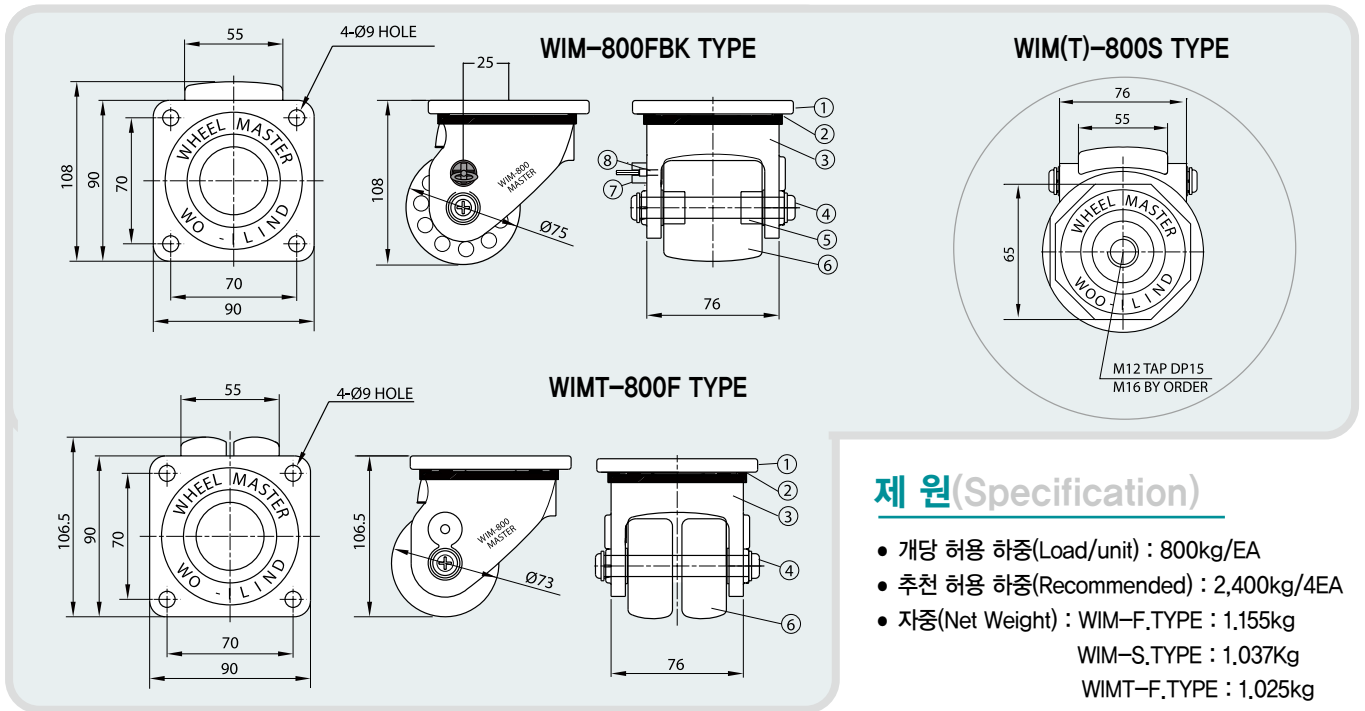
WIM-800S



WIM-800F(BLACK)

외형도(Dimensions)

(Unit : mm)



제 원(Specification)

- 개당 허용 하중(Load/unit) : 800kg/EA
- 추천 허용 하중(Recommended) : 2,400kg/4EA
- 자중(Net Weight) : WIM-F.TYPE : 1.155kg
WIM-S.TYPE : 1.037Kg
WIMT-F.TYPE : 1.025kg
- 사용온도(Temperature range) : -10 ~ +90°C

특 징(Features)

- 중하중에 저상 캐스터
- 트윈휠 적용으로 선회력이 우수함

용 도(Application)

- 반도체 장비
- 의료장비
- 중하중 장비 및 운반대차

재 질(Material)

번호 NO	품명 PARTS	재질(KS) MATERIALS	표면처리 TREATMENTS
1	TOP PLATE 취부판	SPHC&SM45C	Zn Galvanized(3+) 아연도금
2	BALL 강구	STB2	Ni-Cr 니켈크롬도금
3	FRAME 몸체	ALDC12	Powder Coated 상아색, IVORY
4	PIN 핀	SWCH10A	Zn Galvanized (3+)아연도금

번호 NO	품명 PARTS	재질(KS) MATERIALS	표면처리 TREATMENTS
5	BEARING	6301ZZ	-
6	WHEEL 바퀴	NYLON-6	COLOR : BLACK 검정색
		Polyurethane	NATURAL COLOR
		MC NYLON	COLOR : IVORY 아이보리색
7	BRAKE BODY	ZN	Zn Galvanized(3+) 아연도금
8	BRAKE PIN	SM45C	Zn Galvanized(3+) 아연도금

* WHEEL : Polyurethane, Mc-Nylon by order

WIM-1000, 1200, 1500

고하중용 (HEAVY DUTY PURPOSE CASTER)

NEW



WIM-1000F



WIM-1200F



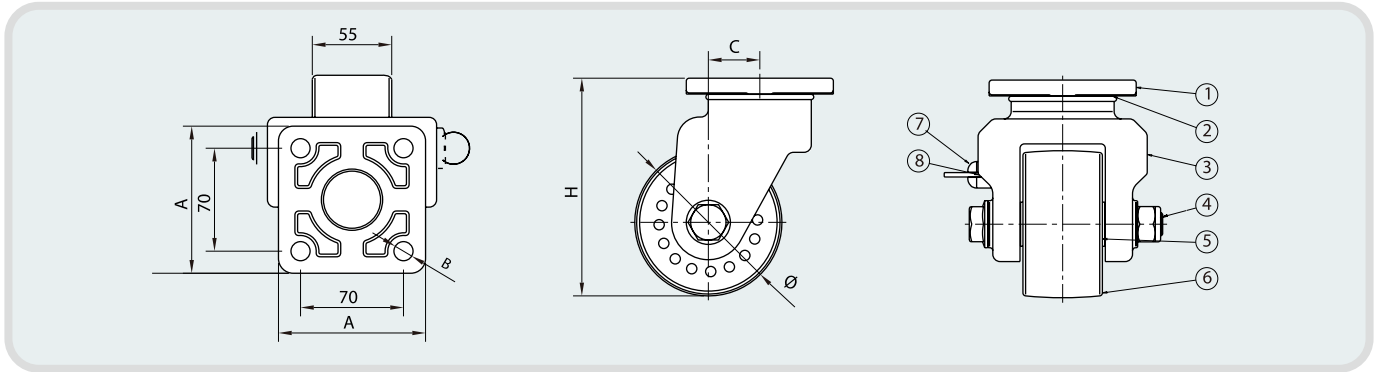
WIM-1500F



WIM-1500F(BLACK)

외형도(Dimensions)

(Unit : mm)



특징(Features)

- 고하중에 저상 캐스터

용도(Application)

- 반도체 장비
- 의료장비
- 고하중 장비 및 운반대차

재질(Material)

번호 NO	품명 PARTS	재질(KS) MATERIALS	표면처리 TREATMENTS
1	TOP PLATE 취부판	SM45C	Zn Galvanized(3+) 아연도금
2	BALL 강구	STB2	Ni-Cr 니켈크롬도금
3	FRAME 몸체	ALDC12	Powder Coated 상아색, IVORY
4	PIN 핀	SWCH10A	Zn Galvanized (3+)아연도금

번호 NO	품명 PARTS	재질(KS) MATERIALS	표면처리 TREATMENTS
5	BEARING	6204Z	-
6	WHEEL 바퀴	NYLON-6	COLOR : BLACK 검정
7	BRAKE BODY	SM45C	Zn Galvanized(3+) 아연도금
8	BRAKE PIN	SM45C	Zn Galvanized(3+) 아연도금

* WHEEL : Polyurethane, Mc-Nylon by order

제원(Specification)

MODEL	WHELL	Ø	A	B	H	C	BODY BEARING	허용하중(LOAD)		자중(Kg) (Net Weight)
								1 EA	4EA 1개당 허용하중x3	
WIM-1000	Nylon	85	95	11	127	30	강구+강구	1000	3000	
WIM-1200		85	95	11	130	30	스러스트+볼베어링	1200	3600	
WIM-1500		100	100	13	148	35	스러스트+볼베어링	1500	4500	2.78Kg



WLC-1000, WLCT-1000

중하중용(MEDIUM DUTY PURPOSE CASTER)



NYB

- Nylon 6사출바퀴
- 볼 베어링 사용
- Color : 검정
- WIM-600/800 WLC-1000



UD

- 중하중 폴리우레탄 바퀴
- 알루미늄 코아
- 볼베어링 사용
- WIM-600/800 WLC-1000



WLC-1000F-UD

WLC-1000FBK

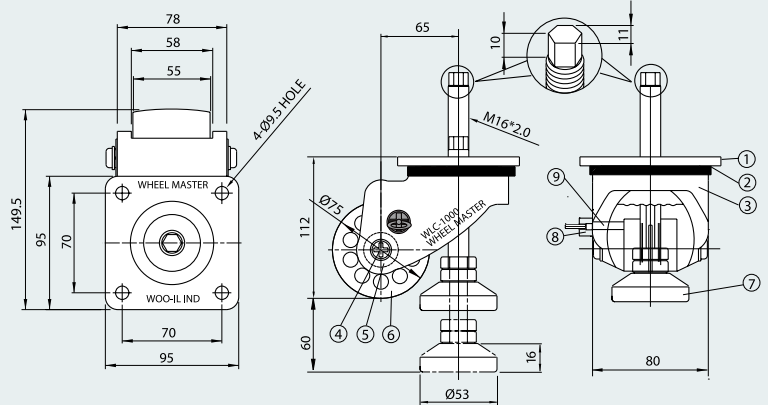
WLCT-1000F

WLC-1000F(BLACK)

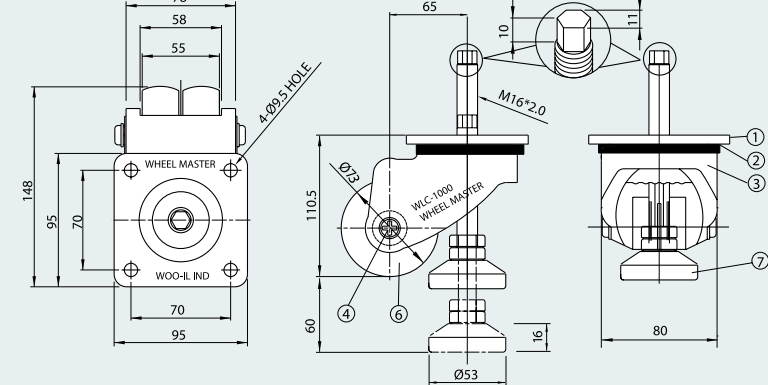
외형도(Dimensions)

(Unit : mm)

WLC-1000FBK



WLCT-1000F



특징(Features)

- 높낮이 조절기능
- 손쉬운 이동성 · 고정성

용도(Application)

- 프로파일 프레임 조립용
- 반도체장비
- 각종 전용기

제원(Specification)

- 개당 허용 하중(Load/unit) : 800kg/EA
- 추천 허용 하중(Recommended) : 2,400kg/4EA
- 자중(Net Weight) : WLC : 1.97kg
WLCT : 1.182Kg
- 사용온도(Temperature range) : -10 ~ +90°C

재질(Material)

번호 NO	품명 PARTS	재질(KS) MATERIALS	표면처리 TREATMENTS
1	TOP PLATE 취부판	SPHC	Zn Galvanized(3+) 아연도금
2	BALL 강구	STB2	Ni-Cr 니켈크롬도금
3	FRAME 몸체	ALDC12	Powder Coated 상아색, IVORY
4	PIN 핀	SWCH10A	Zn Galvanized (3+)아연도금
5	Bearing	6301Z	-

번호 NO	품명 PARTS	재질(KS) MATERIALS	표면처리 TREATMENTS
6	WHEEL 바퀴	NYLON-6	COLOR : BLACK 검정색
		Polyurethane	NATURAL COLOR
		MC NYLON	COLOR : IVORY 아이보리색
7	FOOT 받침대	SM45C	Ni 니켈도금
8	BRAKE BODY	Zn	Zn Galvanized(3+)아연도금
9	BRAKE PIN	SM45C	Zn Galvanized(3+)아연도금

※ WHEEL : Polyurethane, Mc-Nylon by order

WLC-200, 700



경하중용(LIGHT DUTY PURPOSE CASTER), 중하중용(MEDIUM DUTY PURPOSE CASTER)



WLC-200F



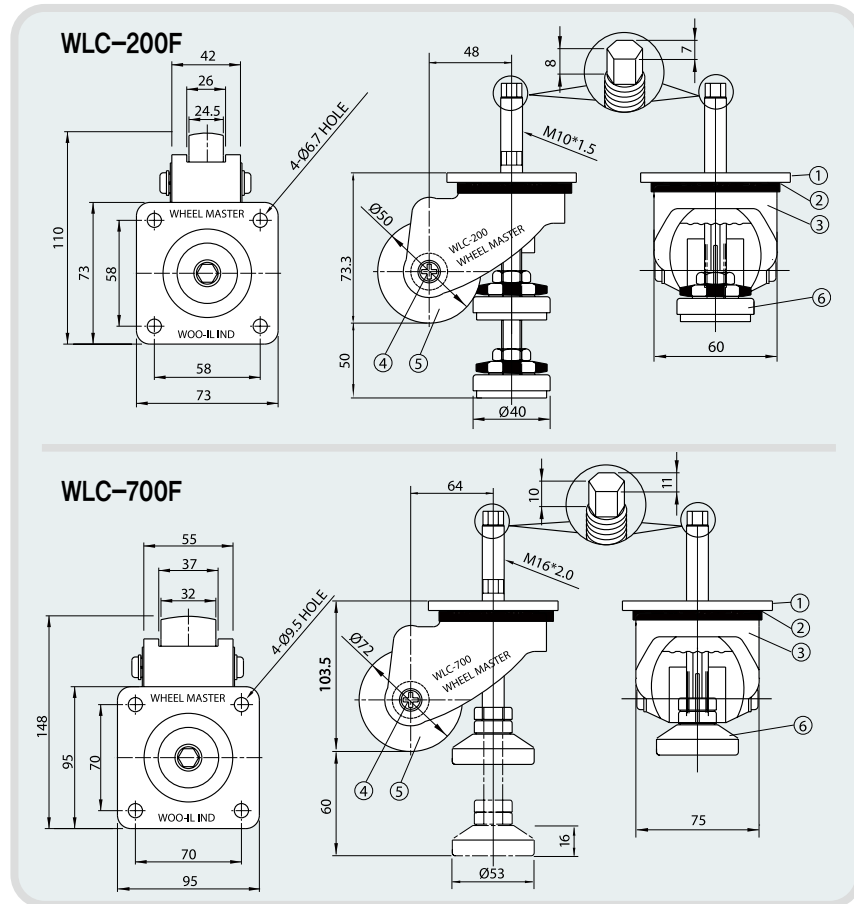
WLC-700F



WLC-700F(BLACK)

외형도(Dimensions)

(Unit : mm)



특징(Features)

- 높낮이 조절기능
- 손쉬운 이동성 · 고정성

용도(Application)

- 프로파일 프레임 조립용
- 자동화설비
- 각종 전용기

WLC-200F

제원(Specification)

- 개당 허용 하중(Load/unit) : 150kg/EA
- 추천 허용 하중(Recommended) : 450kg/4EA
- 자중(Net Weight) : 0.69kg
- 사용온도(Temperature range) : -10 ~ +90°C

WLC-700F

제원(Specification)

- 개당 허용 하중(Load/unit) : 600kg/EA
- 추천 허용 하중(Recommended) : 1,800kg/4EA
- 자중(Net Weight) : 1.605kg
- 사용온도(Temperature range) : -10 ~ +90°C

재질(Material)

번호 NO	품명 PARTS	재질(KS) MATERIALS	표면처리 TREATMENTS
1	TOP PLATE 취부판	SPHC	Zn Galvanized(3+) 아연도금
2	BALL 강구	STB2	Ni-Cr 니켈크롬도금
3	FRAME 몸체	ALDC12	Powder Coated 상아색, IVORY

번호 NO	품명 PARTS	재질(KS) MATERIALS	표면처리 TREATMENTS
4	PIN 핀	SWCH10A	Zn Galvanized(3+)아연도금
5	WHEEL 바퀴	NYLON-6 Polyurethane	COLOR : BLACK 검정색 NATURAL COLOR
6	FOOT 조절좌	WLC-200F:SWCH10A SPHC.Polyurethane WLC-700F:SM45C	Ni 니켈도금



WIP-200

경하중용(LIGHT DUTY PURPOSE CASTER)



WIP-200F



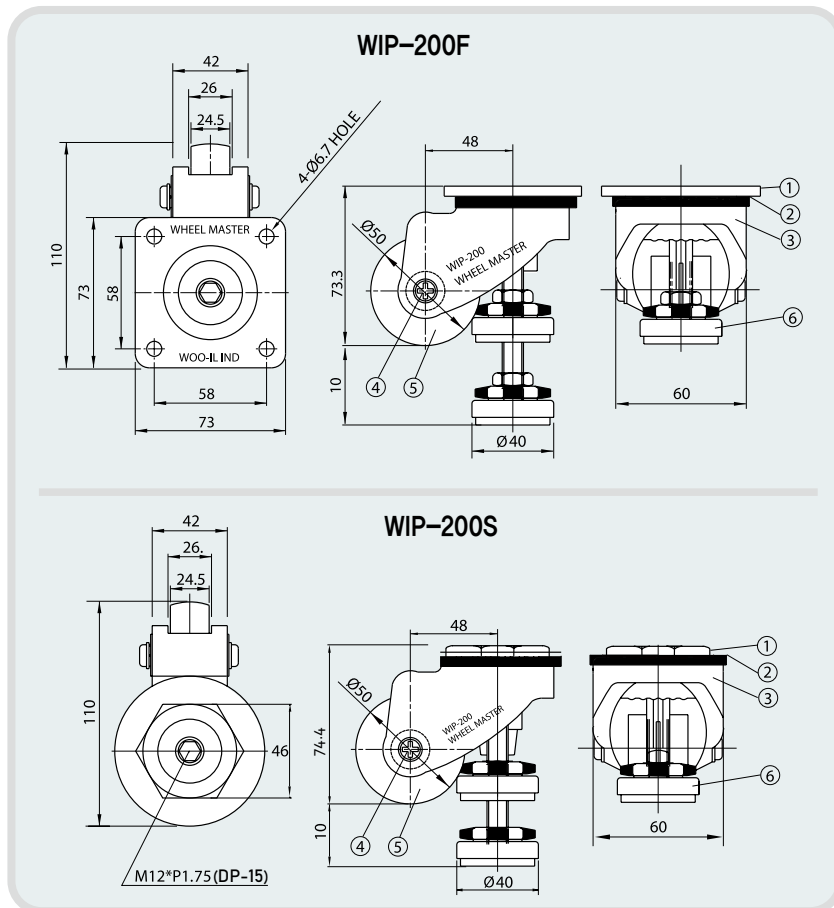
WIP-200S



WIP-200F(BLACK)

외형도(Dimensions)

(Unit : mm)



특징(Features)

- 높낮이 조절기능
- 손쉬운 이동성 · 고정성

용도(Application)

- 통신포기
- 금융기기

제원(Specification)

- 개당 허용 하중(Load/unit) : 150kg/EA
- 추천 허용 하중(Recommended) : 450kg/4EA
- 자중(Net Weight) : F.TYPE : 0.66kg, S.TYPE : 0.61kg
- 사용온도(Temperature range) : -10 ~ +90°C

재질(Material)

번호 NO	품명 PARTS	재질(KS) MATERIALS	표면처리 TREATMENTS
1	TOP PLATE 취부판	SPHC&SM45C	Zn Galvanized(3+) 아연도금
2	BALL 강구	STB2	Ni-Cr 니켈크롬도금
3	FRAME 몸체	ALDC12	Powder Coated 상아색, IVORY

번호 NO	품명 PARTS	재질(KS) MATERIALS	표면처리 TREATMENTS
4	PIN 핀	SWCH10A	Zn Galvanized(3+)아연도금
5	WHEEL 바퀴	NYLON-6	COLOR : BLACK 검정
6	FOOT 조절좌	SWCH10A, SPHC, Polyurethane	Ni 니켈도금

WCT-400



경하중용(LIGHT DUTY PURPOSE CASTER)



WCT-400S



WCT-400F

특징(Features)

- 저상형, 이동과 고정이 용이함

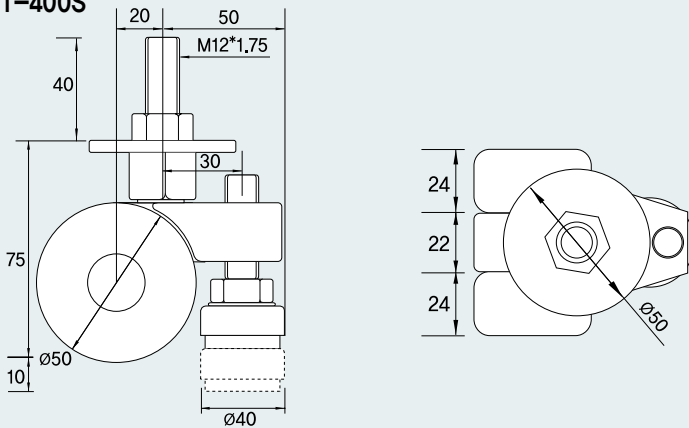
용도(Application)

- 통신키기
- 금융기기

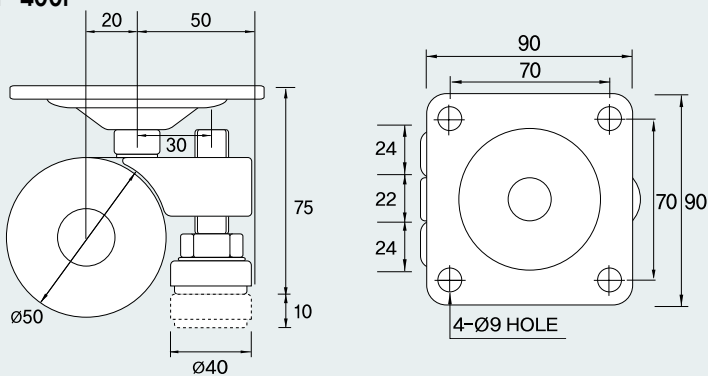
외형도(Dimensions)

(Unit : mm)

WCT-400S

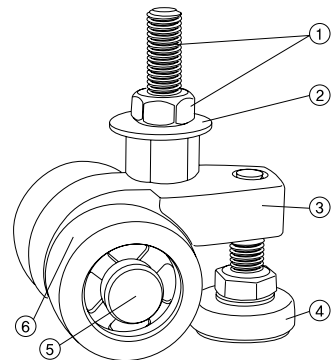


WCT-400F



제원(Specification)

- 개당 허용 하중(Load/unit)
: 150kg/EA
- 추천 허용 하중(Recommended)
: 450kg/4EA
- 자중(Net Weight)
: F.TYPE : 0.714Kg
S.TYPE : 0.56kg
- 사용온도(Temperature range)
: -10 ~ +90°C



재질(Material)

번호 NO	품명 PARTS	재질(KS) MATERIALS	표면처리 TREATMENTS
1	BOLT/NUT	SM45C/SWCH10C	Zn Galvanized(3+) 아연도금
2	WASHER 와샤	SPHC	Zn Galvanized(3+) 아연도금
3	FRAME 몸체	ALDC12	-

번호 NO	품명 PARTS	재질(KS) MATERIALS	표면처리 TREATMENTS
4	FOOT 조절좌	SWCH10A, SPHC, Polyurethane	Ni 니켈도금
5	PIN 핀	SWCH10C	Zn Galvanized (3+)아연도금
6	WHEEL 바퀴	NYLON-6	COLOR : BLACK 검정



WCT-800

경하중용(LIGHT DUTY PURPOSE CASTER)

특징(Features)

- 저상형, 이동과 고정이 용이함

용도(Application)

- 통신기기
- 금융기기



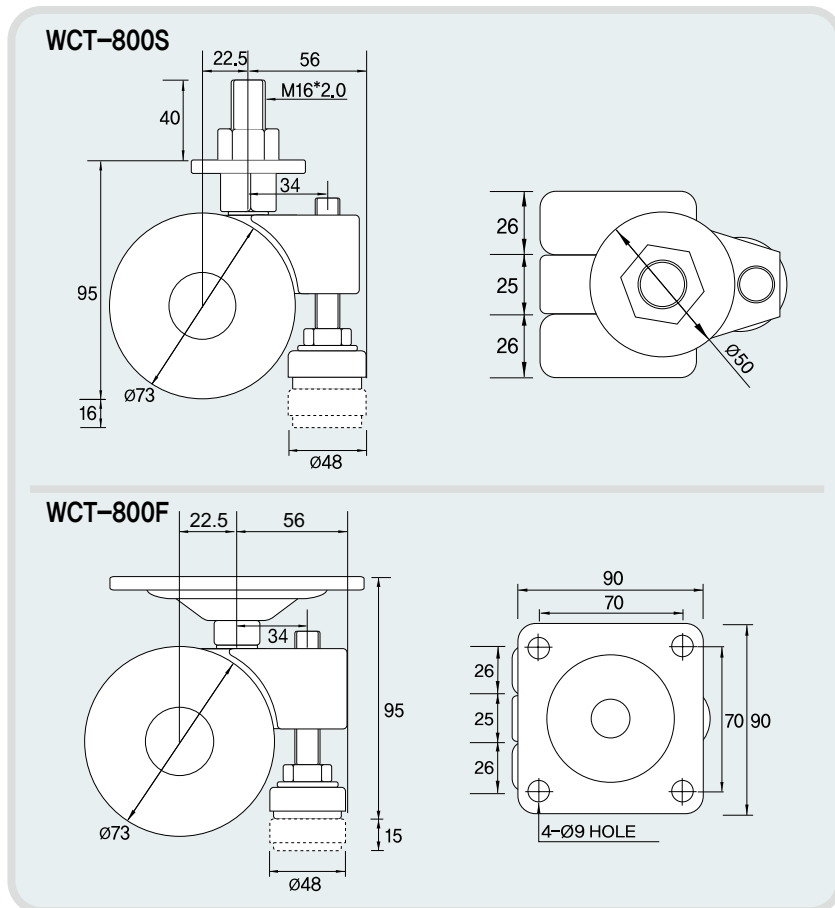
WCT-800S



WCT-800F

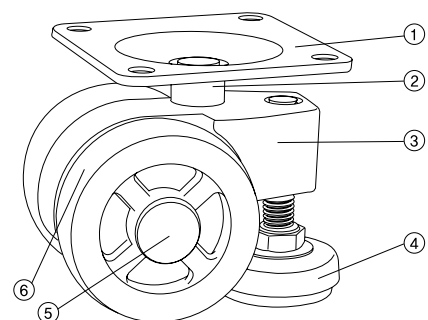
외형도(Dimensions)

(Unit : mm)



제원(Specification)

- 개당 허용 하중(Load/unit) : 280kg/EA
- 추천 허용 하중(Recommended) : 840kg/4EA
- 자중(Net Weight) : F.TYPE : 0.991Kg, S.TYPE : 0.879kg
- 사용온도(Temperature range) : -10 ~ +90°C



재질(Material)

번호 NO	품명 PARTS	재질(KS) MATERIALS	표면처리 TREATMENTS
1	TOP PLATE 취부판	SPHC	Zn Galvanized(3+) 아연도금
2	SHAFT 샤프트	SM45C	Zn Galvanized(3+) 아연도금
3	FRAME 몸체	ALDC12	-

번호 NO	품명 PARTS	재질(KS) MATERIALS	표면처리 TREATMENTS
4	FOOT 조절좌	SWCH10A, SPHC, Polyurethane	Ni 니켈도금
5	PIN 핀	SWCH10C	Zn Galvanized (3+)아연도금
6	WHEEL 바퀴	NYLON-6	COLOR : BLACK 검정

WCTM-400



경하중용(LIGHT DUTY PURPOSE CASTER)



WCTM-400FS



WCTM-400FR

특징(Features)

- 저상형, 선회력 우수함

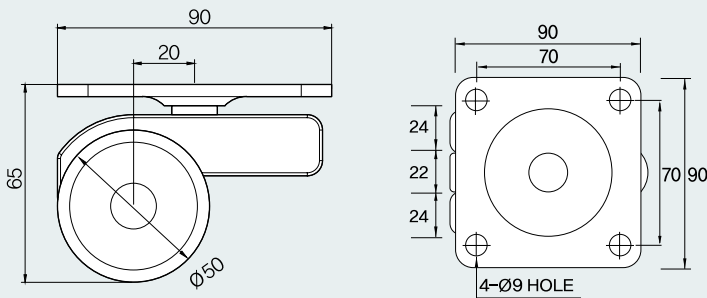
용도(Application)

- 통신기기
- 금융기기

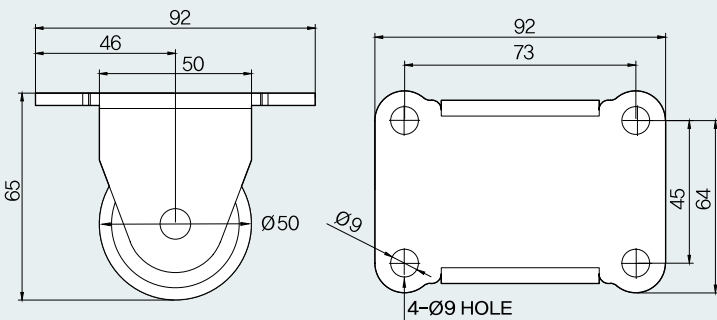
외형도(Dimensions)

(Unit : mm)

WCTM-400FS

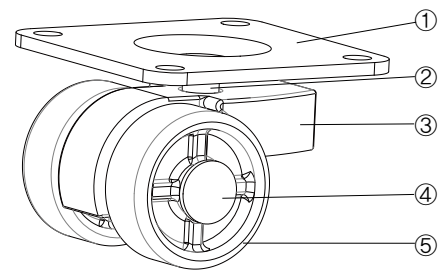


WCTM-400FR



제원(Specification)

- 개당 허용 하중(Load/unit) : 140kg/EA
- 추천 허용 하중(Recommended) : 420kg/4EA
- 자중(Net Weight) : FS.TYPE : 0.521kg
FR.TYPE : 0.381Kg
- 사용온도(Temperature range) : -10 ~ +90℃



재질(Material)

WCTM-400FS

번호 NO	품명 PARTS	재질(KS) MATERIALS	표면처리 TREATMENTS
1	TOP PLATE 취부판	SPHC	Zn Galvanized(3+) 아연도금
2	SHART	S45C	Zn Galvanized(3+) 아연도금
3	FRAME 몸체	ALDC12	-
4	PIN 핀	SWCH10A	Zn Galvanized(3+)아연도금
5	WHEEL 바퀴	NYLON-6	COLOR : BLACK 검정

재질(Material)

WCTM-400FR

번호 NO	품명 PARTS	재질(KS) MATERIALS	표면처리 TREATMENTS
1	TOP PLATE 취부판	SPHC	Zn Galvanized(3+) 아연도금
3	FRAME 몸체		
4	Pin 핀	SWCH10C	Zn Galvanized(3+)아연도금
5	WHEEL 바퀴	NYLON-6	COLOR : BLACK 검정



WCPB-500F, 1000F

중하중용 (MEDIUM DUTY PURPOSE CASTER)

특징(Features)

- 볼 베어링 사용으로 무소음, 무유격, 회전력 극대화

용도(Application)

- 중하중에 높이제한이 있는 장비에 적용



WCPB-500F



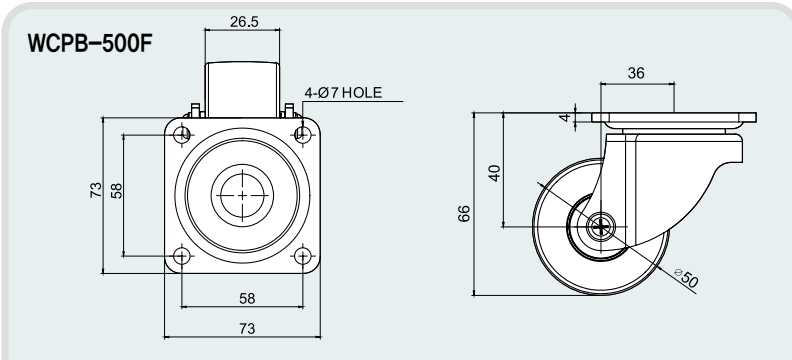
WCPB-1000F-MD



WCPB-1000F (G-Type)

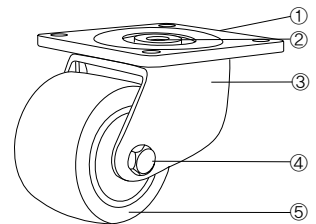
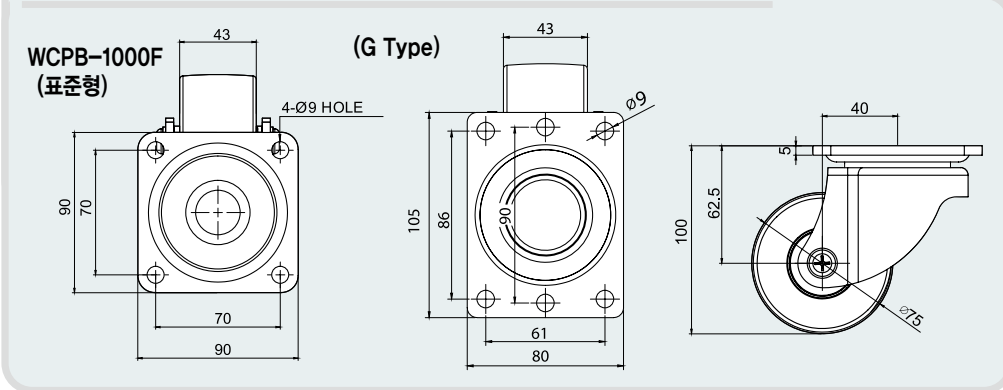
외형도(Dimensions)

(Unit : mm)



■ NYB
 • Nylon-6 사출바퀴
 • 볼 베어링 사용
 • Color : 검정

■ MD
 • MC Nylon 가공품
 • 볼 베어링 사용
 • Color : 아이보리



제원(Specification) WCPB-500F

- 개당 허용 하중 : NYB-500kg/EA, MD-600kg/EA
- 추천 허용 하중 : NYB-1500kg/4EA, MD-1800kg/4EA
- 자중(Net Weight) : 0.514kg
- 사용온도(Temperature range) : -10 ~ +90°C

제원(Specification) WCPB-1000F

- 개당 허용 하중 : NYB-800kg/EA, MD-900kg/EA
- 추천 허용 하중 : NYB-2400kg/4EA, MD-2700kg/4EA
- 자중(Net Weight) : 1.11kg
- 사용온도(Temperature range) : -10 ~ +90°C

재질(Material)

번호 NO	품명 PARTS	재질(KS) MATERIALS	표면처리 TREATMENTS
1	TOP PLATE 취부판	SPHC	Zn Galvanized(3+) 아연도금
2	SHAFT 샤프트	SM45C	Zn Galvanized(3+) 아연도금
3	FRAME 몸체	SPHC	Zn Galvanized(3+) 아연도금

번호 NO	품명 PARTS	재질(KS) MATERIALS	표면처리 TREATMENTS
4	PIN 핀	SWCH10A	Zn Galvanized(3+) 아연도금
5	WHEEL 바퀴	NYLON-6	COLOR : BLACK 검정색
		MC NYLON	COLOR : IVORY 아이보리색

WJS-60, 70

중하중용(MEDIUM DUTY PURPOSE CASTER)



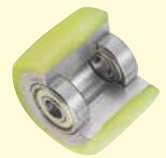
WJS-70SF



WJS-60RF



WJS-70SS



▪ UD

- 중하중 폴리우레탄 바퀴
- 알루미늄 코아
- 볼베어링 사용



▪ NYB

- Nylon-6 사출바퀴
- 볼 베어링 사용
- Color : 검정

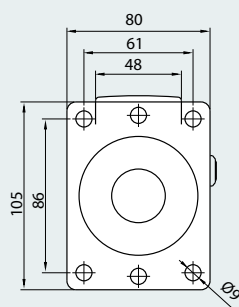


▪ MD

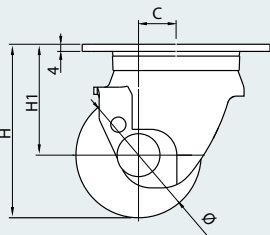
- MC Nylon 가공품
- 볼 베어링 사용
- Color : 아이보리

외형도(Dimensions)

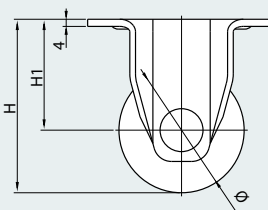
(Unit : mm)



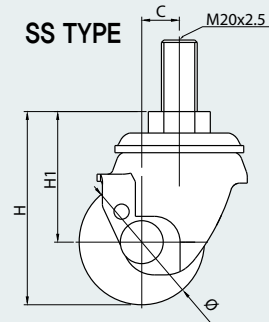
SF TYPE



RF TYPE



SS TYPE



특징(Features)

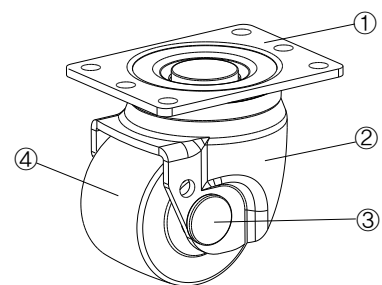
- 볼 베어링 사용으로 무소음, 무유격, 회전력 극대화

용도(Application)

- 볼 베어링 사용

재질(Material)

번호 NO	품명 PARTS	재질(KS) MATERIALS	표면처리 TREATMENTS
1	TOP PLATE 취부판	SPHC	Zn Galvanized(3+) 아연도금
2	FRAME 몸체	SPHC	Zn Galvanized(3+) 아연도금
3	PIN 핀	SM45C	Zn Galvanized(3+) 아연도금
4	WHELL 바퀴	MC NYLON	COLOR : IVORY 아이보리색
		NYLON-6	COLOR : BLACK 검정색
		Polyurethane	NATURAL COLOR



제원(Specification)

- 사용온도(Temperature range) : -10 ~ +90°C

MODEL	WHELL	Ø	H	H1	C	허용하중(LOAD)		자중(Kg) (Net Weight)
						1 EA	4EA 1개당 허용하중X3	
WJS-60-RF WJS-70-RF	Nylon	60	87	57	-	500 / 600	1500 / 1800	0.75 / 0.8
	Mc Nylon	70	97	62		600 / 700	1800 / 2100	
	Polyurethane					400 / 500	1200 / 1500	
WJS-60-SF WJS-70-SF	Nylon	60	87	57	21	500 / 600	1500 / 1800	1.1 / 1.2
	Mc Nylon	70	97	62		600 / 700	1800 / 2100	
	Polyurethane					400 / 500	1200 / 1500	
WJS-60-SS WJS-70-SS	Nylon	60	98	68	21	500 / 500	1500 / 1500	1.1 / 1.2
	Mc Nylon	70	108	73		500 / 500	1500 / 1500	
	Polyurethane					400 / 500	1200 / 1500	

WXTB-80, 100

높낮이 조절용 고하중 캐스터

Features 특징

- 일반적인 고하중캐스터와 달리 Bush와 Shaft 일체형 구조를 채택하여 공차를 줄임으로서 고하중을 받더라도 원활한 주행을 받도록 설계된 캐스터

Application 용도

- 높낮이 조절이 필요한 장비에 적합
- 내구성이 우수하며 소음발생을 줄인 견고한 구조



▪ MD

- MC Nylon 가공품
- 볼 베어링 사용
- Color : 아이보리



▪ UD

- 고하중 폴리우레탄 바퀴
- 알루미늄 코아
- 볼베어링 사용



▪ Threaded Stem

- M24X3.0
- TM32-4
- M36X4.0



Model No	Wheel	Wheel Diameter	Hub Length	Rated Load 1EA	4EA 1개당허용하중X3	자중(Kg) (Net Weight)
WXTB-80-MD	Mc Nylon	80	48	500kg	1500kg	3.40
WXTB-80-UD	Polyurethane			350kg	1050kg	
WXTB-100-MD	Mc Nylon	100	48	600kg	1800kg	3.70
WXTB-100-UD	Polyurethane			400kg	1200kg	

Features 특징

- 몰체-아연 다이캐스팅
- Wheel-카펫보호용 Rubber코팅
- 전후좌우 유연한 회전
- 부착방법이 편리

Application 용도

- 실내 가구
- 소형 진열장
- 미용기구

WIC-1000

경하중용(LIGHT DUTY CASTER)



WIC-1000 크롬도금(Cr)

(Unit : mm, 자중 0.167kg)

Model No	Wheel Diameter	Hub Length	Height	Threaded Stem	Rated Load 1EA	4EA 1개당허용하중X3
WIC-1000	60	14	67	3/8" x 16mm x 25 1/2	15	45

WPHS-75, 100

중 · 중하중용(MEDIUM HEAVY DUTY PURPOSE CASTER)



WPHS-75SF-NYB



WPHS-100SFBK-MD



▪ UD

- 중하중 폴리우레탄 바퀴
- 알루미늄 코아
- 볼베어링 사용



▪ NYB

- Nylon 6사출바퀴
- 볼 베어링 사용
- Color : 검정

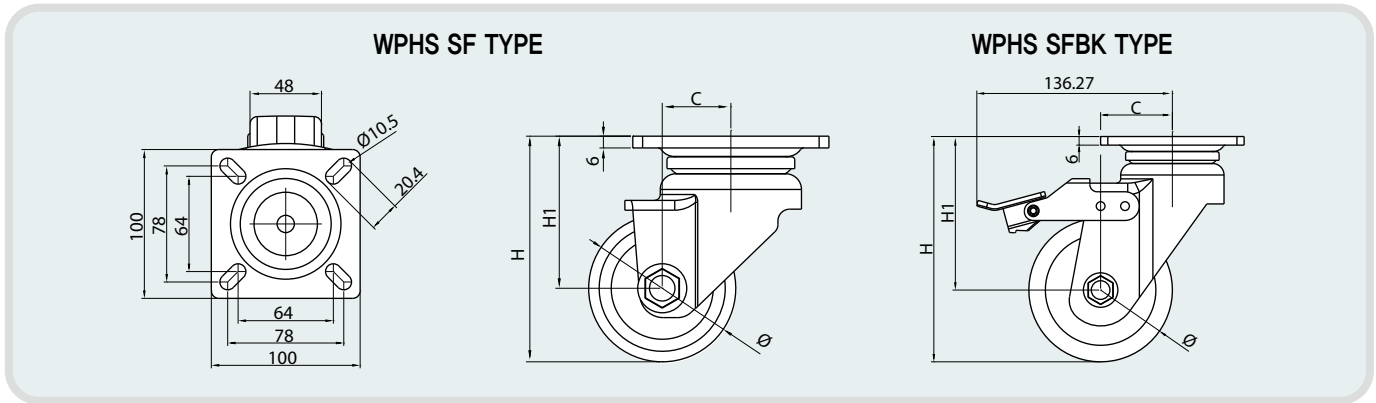


▪ MD

- MC Nylon 가공품
- 볼 베어링 사용
- Color : 아이보리

외형도(Dimensions)

(Unit : mm)



특징(Features)

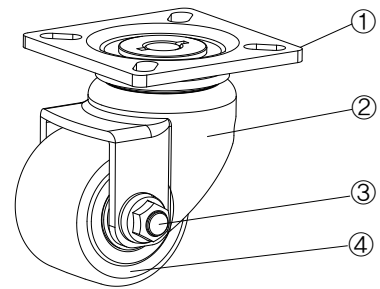
- 저소음, 저마찰 중, 고하중 캐스터
- 이동과 고정에 용이함

용도(Application)

- 고하중 장비
- 통신 장비
- 반도체 장비
- 각종 기계장비

재질(Material)

번호 NO	품명 PARTS	재질(KS) MATERIALS	표면처리 TREATMENTS
1	TOP PLATE 취부판	SPHC	분체도장 (BLACK)
2	FRAME 몸체	SPHC	
3	PIN 핀	SM45C	Zn Galvanized (3+) 아연도금
4	WHELL 바퀴	MC NYLON	COLOR : IVORY 아이보리색
		NYLON-6	COLOR : BLACK 검정색
		Polyurethane	NATURAL COLOR



제원(Specification)

• 사용온도(Temperature range) : -10 ~ +90℃

MODEL	WHELL	Ø	H	H1	C	허용하중(LOAD)		자중(Kg) (Net Weight)
						1 EA	4EA 1개당 허용하중X3	
WPHS-75SF-NYB	Nylon	75	115	77.5	35	600	1800	1.5
WPHS-75SF-MD	Mc Nylon					400	1200	
WPHS-75SF-UD	Polyurethane					400	1200	
WPHS-100SF-NYB	Nylon	100	157	107	50	600	1800	2.3
WPHS-100SF-MD	Mc Nylon					400	1200	
WPHS-100SF-UD	Polyurethane					400	1200	

WXTH-90

중하중용(MEDIUM DUTY PURPOSE CASTER)

〈반복압축피로시험 성적서〉



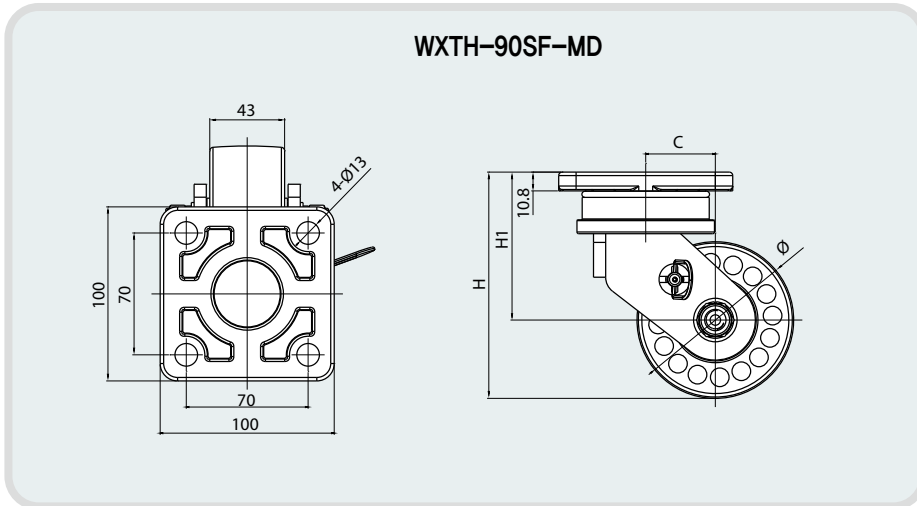
- * 캐스터 제품 휠 부에 수직방향으로 반복 하중을 재하
- 시험 하중구간 : 981N ~ 14,710N
- 시험 속도 : 8Hz,
- 시험횟수 : 20,000회



WXTH-90SF-MD

외형도(Dimensions)

(Unit : mm)



특징(Features)

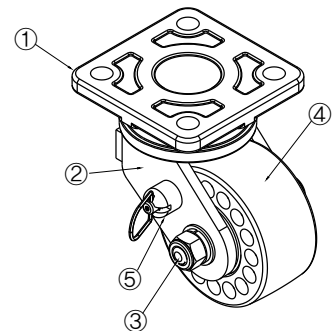
- 저소음, 저마찰 중, 고하중 캐스터

용도(Application)

- 반도체 장비
- 각종 운반차
- 의료기기 • 각종 기계장비
- 각종 생산설비

재질(Material)

번호 NO	품명 PARTS	재질(KS) MATERIALS	표면처리 TREATMENTS
1	TOP PLATE 취부판	SM45C	Zn Galvanized (3+) 아연도금
2	FRAME 몸체	SPHC	Zn Galvanized (3+) 아연도금
3	PIN 핀	SM45C	Zn Galvanized (3+) 아연도금
4	WHELL 바퀴	MC Nylon	COLOR : BLUE 청색
5	브레이크	SM45C	Zn Galvanized (3+) 아연도금



제원(Specification)

- 사용온도(Temperature range) : -10 ~ +90°C

MODEL	WHELL	Ø	H	H1	C	허용하중(LOAD)		자중(Kg) (Net Weight)
						1 EA	4EA 1개당 허용하중X3	
WXTH-90SF-MD	Mc Nylon	90	130	85	40	1000	3000	2

WXTM-75, 100

중하중용(MEDIUM DUTY PURPOSE CASTER)



WXTM-75SF-MD



WXTM-75RF-UD



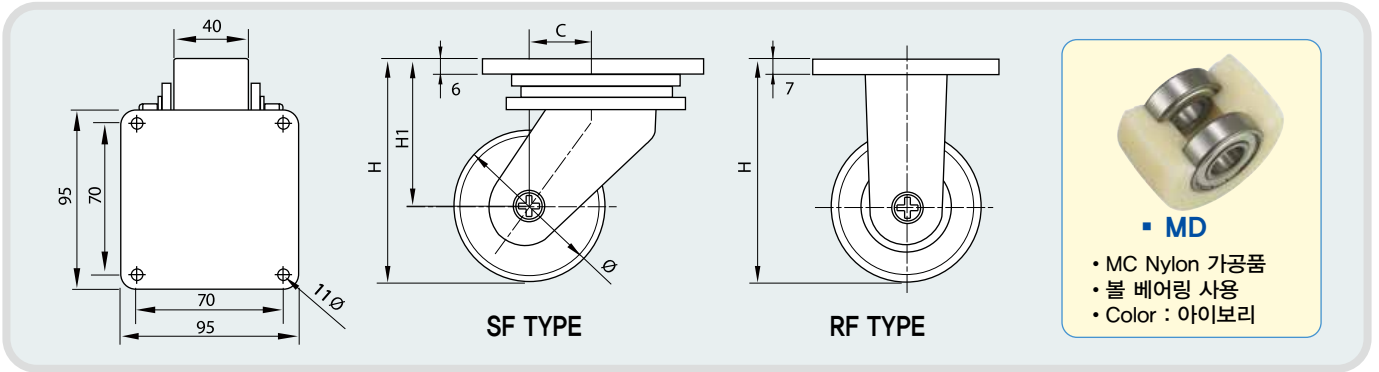
WXTM-100SF-MD



WXTM-100SFBK-MD(PIN B/K)

외형도(Dimensions)

(Unit : mm)



특징(Features)

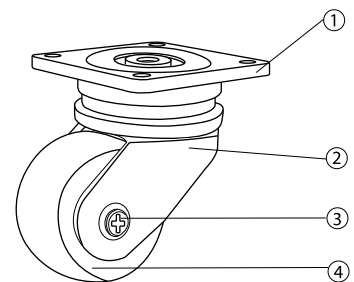
- 저소음, 저마찰 중하중 캐스터

용도(Application)

- 반도체 장비
- 의료기기
- 각종 운반차
- 각종 생산설비

재질(Material)

번호 NO	품명 PARTS	재질(KS) MATERIALS	표면처리 TREATMENTS
1	TOP PLATE 취부판	SPHC	Zn Galvanized (3+) 아연도금
2	FRAME 몸체	SPHC	Zn Galvanized (3+) 아연도금
3	PIN 핀	SM45C	Zn Galvanized (3+) 아연도금
4	WHELL 바퀴	MC NYLON	COLOR : IVORY 아이보리색
		Polyurethane	NATURAL COLOR



제원(Specification)

- 사용온도(Temperature range) : -10 ~ +90°C

MODEL	WHELL	Ø	H	H1	C	허용하중(LOAD)		자중 (Net Weight)
						1 EA	4EA 1개당 허용하중X3	
WXTM-75SF, RF-MD	Mc Nylon	75	113	75.5	34	650	1950	1.76/1.14
WXTM-75SF, RF-UD	Polyurethane					400	1200	1.82/1.21
WXTM-100SF, RF-MD	Mc Nylon	100	138	89	39.5	700	2100	1.97/1.36
WXTM-100SF, RF-UD	Polyurethane					450	1350	2.2/1.59

WXTM-125, 150

중하중용(MEDIUM DUTY PURPOSE CASTER)



WXTM-125SF-MD



WXTM-125RF-UD



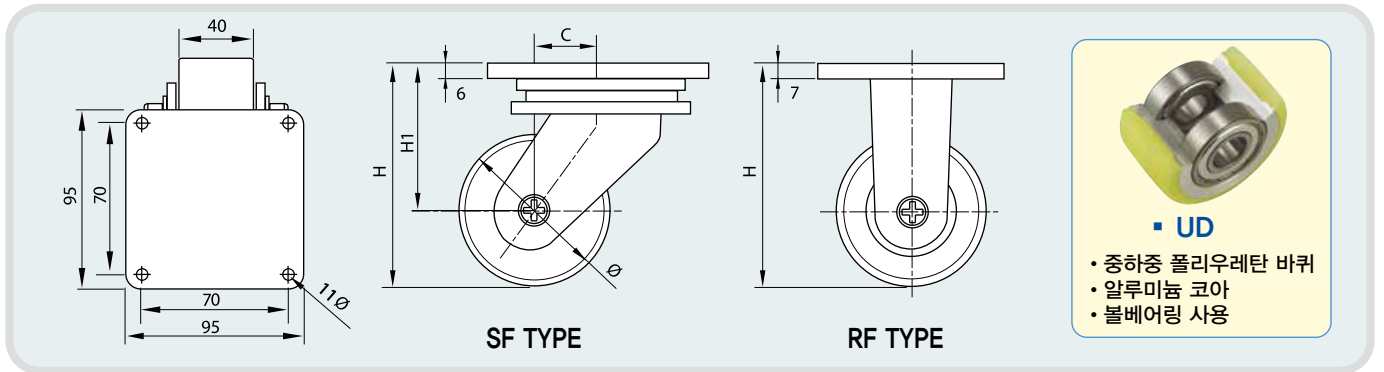
WXTM-150SF-MD



WXTM-150SFBK-MD

외형도(Dimensions)

(Unit : mm)



특징(Features)

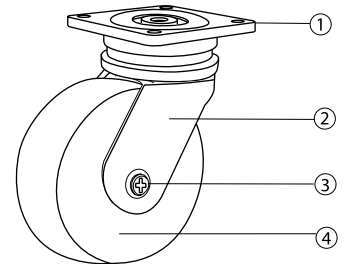
- 저소음, 저마찰 중하중 캐스터

용도(Application)

- 반도체 장비
- 의료기기
- 각종 운반차
- 각종 생산설비

재질(Material)

번호 NO	품명 PARTS	재질(KS) MATERIALS	표면처리 TREATMENTS
1	TOP PLATE 취부판	SPHC	Zn Galvanized (3+) 아연도금
2	FRAME 몸체	SPHC	Zn Galvanized (3+) 아연도금
3	PIN 핀	SWCH10C	Zn Galvanized (3+) 아연도금
4	WHELL 바퀴	Mc Nylon	COLOR : IVORY 아이보리색
		Polyurethane	NATURAL COLOR



제원(Specification)

- 사용온도(Temperature range) : -10 ~ +90°C

MODEL	WHELL	Ø	H	H1	C	허용하중(LOAD)		자중 (Net Weight)
						1 EA	4EA 1개당 허용하중X3	
WXTM-125SF, RF-MD	Mc Nylon	125	162	99.5	44.5	750	2250	2.22/1.62
WXTM-125SF, RF-UD	Polyurethane					500	1500	2.66/2.06
WXTM-150SF, RF-MD	Mc Nylon	150	188	113	47.5	800	2400	2.56/1.94
WXTM-150SF, RF-UD	Polyurethane					550	1650	3.26/2.63

WHM-100, 125

고하중용 (HEAVY DUTY PURPOSE CASTER)



WHM-100SF-MD



WHM-100RF-MD



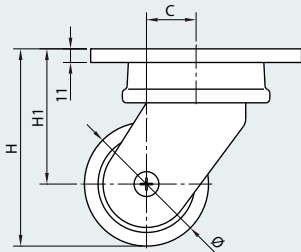
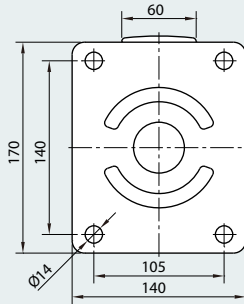
WHM-125RF-MD



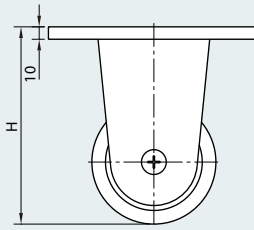
WHM-100SFBK-UD

외형도(Dimensions)

(Unit : mm)



SF TYPE



RF TYPE



MD

- MC Nylon 가공품
- 볼 베어링 사용
- Color : 아이보리

특징(Features)

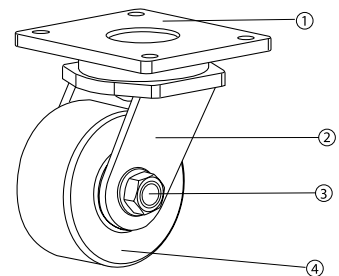
- 저소음, 저마찰 고하중 캐스터

용도(Application)

- 고하중 장비
- 각종 고하중 운반차
- 각종 생산설비

재질(Material)

번호 NO	품명 PARTS	재질(KS) MATERIALS	표면처리 TREATMENTS
1	TOP PLATE 취부판	SPHC&SM45C	Zn Galvanized (3+) 아연도금
2	FRAME 몸체	SPHC	Zn Galvanized (3+) 아연도금
3	PIN 핀	SWCH10C	Zn Galvanized (3+) 아연도금
4	WHELL 바퀴	Mc Nylon	COLOR : IVORY 아이보리색
		Polyurethane	NATURAL COLOR



제원(Specification)

- 사용온도(Temperature range) : -10 ~ +90°C

MODEL	WHELL	Ø	H	H1	C	허용하중(LOAD)		자중 (Net Weight)
						1 EA	4EA 1개당 허용하중X3	
WHM-100SF, RF-MD	Mc Nylon	100	159	109	40	1000	3000	7.1 / 4.9
WHM-100SF, RF-UD	Polyurethane					670	2000	7.3 / 5.0
WHM-125SF, RF-MD	Mc Nylon	125	181	118.5	50	1400	4000	7.6 / 5.3
WHM-125SF, RF-UD	Polyurethane					1000	3000	7.9 / 5.6

WHM-150, 200

고하중용 (HEAVY DUTY PURPOSE CASTER)



WHM-150SF-MD



WHM-150RF-MD



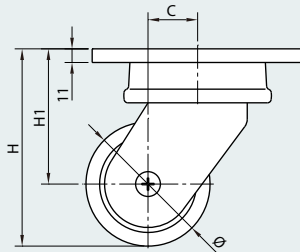
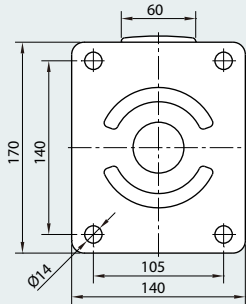
WHM-200RF-MD



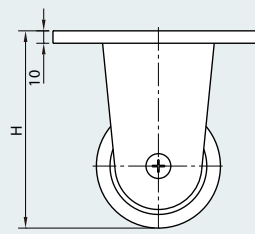
WHM-150SFBK-UD

외형도(Dimensions)

(Unit : mm)



SF TYPE



RF TYPE



▪ UD

- 고하중 폴리우레탄 바퀴
- 알루미늄 코어
- 볼베어링 사용

특징(Features)

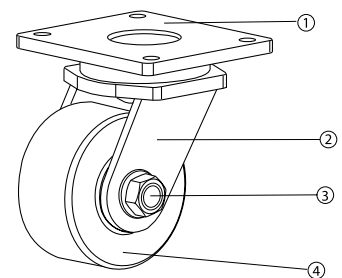
- 저소음, 저마찰 고하중 캐스터

용도(Application)

- 고하중 장비
- 각종 고하중 운반차
- 각종 생산설비

재질(Material)

번호 NO	품명 PARTS	재질(KS) MATERIALS	표면처리 TREATMENTS
1	TOP PLATE 취부판	SPHC&SM45C	Zn Galvanized (3+) 아연도금
2	FRAME 몸체	SPHC	Zn Galvanized (3+) 아연도금
3	PIN 핀	SWCH10C	Zn Galvanized (3+) 아연도금
4	WHELL 바퀴	Mc Nylon	COLOR : IVORY 아이보리색
		Polyurethane	NATURAL COLOR



제원(Specification)

- 사용온도(Temperature range) : -10 ~ +90°C

MODEL	WHELL	Ø	H	H1	C	허용하중(LOAD)		자중 (Net Weight)
						1 EA	4EA 1개당 허용하중X3	
WHM-150SF, RF-MD	Mc Nylon	150	208	133	50	2000	6000	8.0 / 5.8
WHM-150SF, RF-UD	Polyurethane					1400	4000	8.2 / 6.0
WHM-200SF, RF-MD	Mc Nylon	200	253	153	60	2400	7000	9.2 / 6.9
WHM-200SF, RF-UD	Polyurethane					1700	5000	9.5 / 7.2

WHMT-75, 100, 125, 150

고하중용(HEAVY DUTY PURPOSE CASTER)

특징(Features)

- 저소음, 저마찰 저상형 고하중 복열 캐스터
- 트윈휠 적용으로 선회력이 우수함

용도(Application)

- 고하중 장비
- 각종 고하중 운반차
- 각종 생산설비



WHMT-100SF-MD



WHMT-100RF-UD



WHMT-125(GType)



WHMT-100SFBK-MD



■ MD

- MC Nylon 가공품
- 볼 베어링 사용
- Color : 아이보리



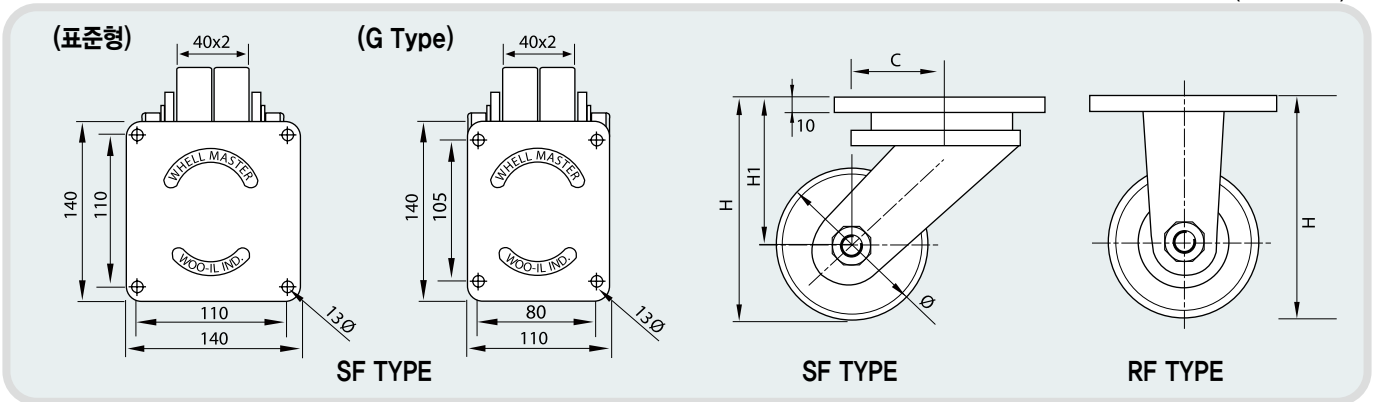
■ UD

- 고하중 폴리우레탄 바퀴
- 알루미늄 코아
- 볼베어링 사용

외형도(Dimensions)

※국방색 도장 by order

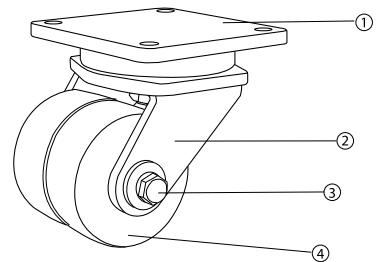
(Unit : mm)



재질(Material)

※ 표준형과 GType은 취부판 크기만 다르고 기타 규격과 기능은 동일

번호 NO	품명 PARTS	재질(KS) MATERIALS	표면처리 TREATMENTS
1	TOP PLATE 취부판	SPHC&SM45C	Zn Galvanized (3+) 아연도금
2	FRAME 몸체	SPHC	Zn Galvanized (3+) 아연도금
3	PIN 핀	SM45C	Zn Galvanized (3+) 아연도금
4	WHELL 바퀴	Mc Nylon	COLOR : IVORY 아이보리색
		Polyurethane	NATURAL COLOR



제원(Specification)

• 사용온도(Temperature range) : -10 ~ +90°C

MODEL	WHELL	Ø	H	H1	C	허용하중(LOAD)		자중(Kg) (Net Weight)
						1 EA	4EA 1개당 허용하중X3	
WHMT-75SF, RF-MD	Mc Nylon	75	125	87.5	45	1700	5100	5.07/3.36
WHMT-75SF, RF-UD	Polyurethane					800	2400	5.28/3.46
WHMT-100SF, RF-MD	Mc Nylon	100	150	100	50	2000	6000	5.63/3.78
WHMT-100SF, RF-UD	Polyurethane					1000	3000	6.06/4.22
WHMT-125SF, RF-MD	Mc Nylon	125	175	112.5	55	2300	6900	5.99/4.28
WHMT-125SF, RF-UD	Polyurethane					1200	3600	6.98/5.12
WHMT-150SF, RF-MD	Mc Nylon	150	200	125	60	2500	7500	7.1/4.9
WHMT-150SF, RF-UD	Polyurethane					1400	4200	8.6/6.3

WHMTU-150,150(BK)

고하중용(HEAVY DUTY PURPOSE CASTER)



WHMTU-150SF-MD



WHMTU-150SFBK-MD

※국방색 도장 by order

외형도(Dimensions)

(Unit : mm)

WHMTU-150

MD

- MC Nylon 가공품
- 볼 베어링 사용
- Color : 아이보리

특징(Features)

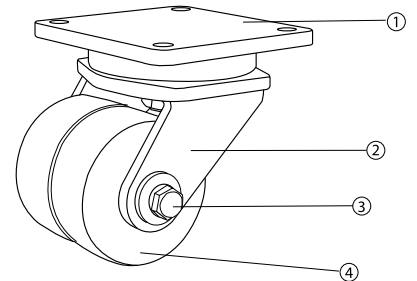
- 저소음, 저마찰 저상형 고하중 복열 캐스터
- 트윈휠 적용으로 선회력이 우수함

용도(Application)

- 고하중 장비
- 각종 고하중 운반차
- 각종 생산설비

재질(Material)

번호 NO	품명 PARTS	재질(KS) MATERIALS	표면처리 TREATMENTS
1	TOP PLATE 취부판	SPHC&SM45C	Zn Galvanized (3+) 아연도금
2	FRAME 몸체	SPHC	Zn Galvanized (3+) 아연도금
3	PIN 핀	SM45C	Zn Galvanized (3+) 아연도금
4	WHELL 바퀴	Mc Nylon	COLOR : IVORY 아이보리색



제원(Specification)

• 사용온도(Temperature range) : -10 ~ +90°C

MODEL	WHELL	Ø	H	H1	C	허용하중(LOAD)		자중(Kg) (Net Weight)
						1 EA	4EA 1개당 허용하중X3	
WHMTU-150SF-MD	Mc Nylon	150	203	128	55	2800	8400	11.05
WHMTU-150SFBK-MD								11.97

WXT-80, 100

중 · 중하중용(MEDIUM HEAVY DUTY PURPOSE CASTER)



WXT-80SF-MD

WXT-80RF-UD

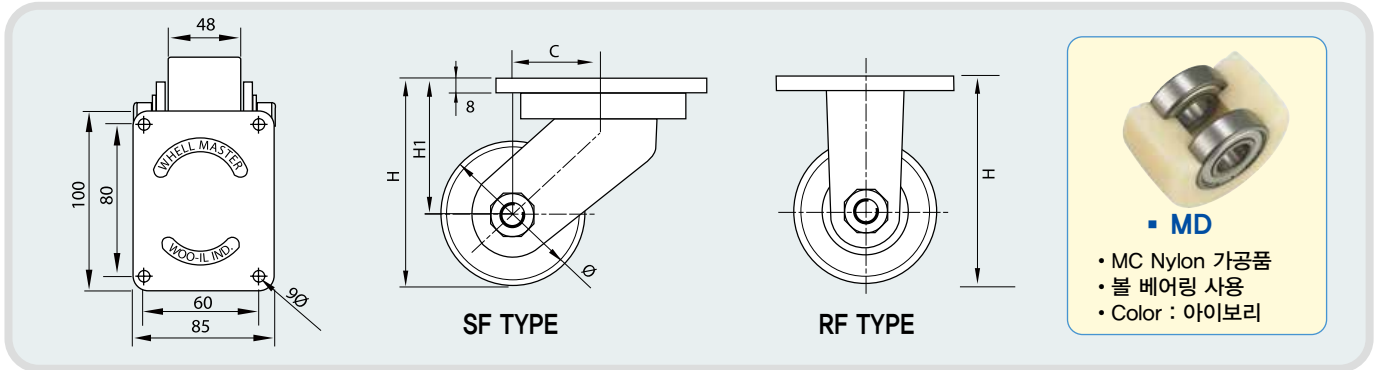
WXT-100SF-MD

WXT-100RF-UD

WXT-80SF-MD(BK-A)

외형도(Dimensions)

(Unit : mm)



특징(Features)

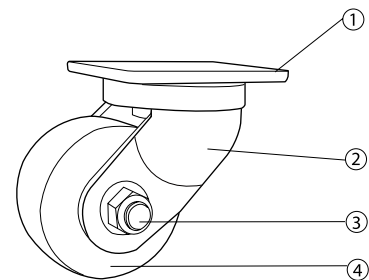
- 저소음, 저마찰 고탈중 캐스터
- 고탈중용 트러스트 테이퍼베어링 사용

용도(Application)

- 고탈중 장비
- 반도체 장비
- 각종 고탈중 운반차
- 각종 생산설비

재질(Material)

번호 NO	품명 PARTS	재질(KS) MATERIALS	표면처리 TREATMENTS
1	TOP PLATE 취부판	SPHC & SM45C	분체도장
2	FRAME 몸체	SPHC	분체도장
3	PIN 핀	SM45C	Zn Galvanized (3+) 아연도금
4	WHELL 바퀴	Mc Nylon	COLOR : IVORY 아이보리색
		Polyurethane	NATURAL COLOR



제원(Specification)

- 사용온도(Temperature range) : -10 ~ +90℃

MODEL	WHELL	Ø	H	H1	C	허용하중(LOAD)		자중(Kg) (Net Weight)
						1 EA	4EA 1개당 허용하중X3	
WXT-80SF, RF-MD	Mc Nylon	80	120	80	40	800	2400	2.39/1.65
WXT-80SF, RF-UD	Polyurethane					500	1500	2.54/1.78
WXT-100SF, RF-MD	Mc Nylon	100	140	90	40	900	2700	2.6/1.85
WXT-100SF, RF-UD	Polyurethane					600	1800	2.72/1.96

WXT-125, 150, 200, 250

고하중용(HEAVY DUTY PURPOSE CASTER)



WXT-125SF-MD

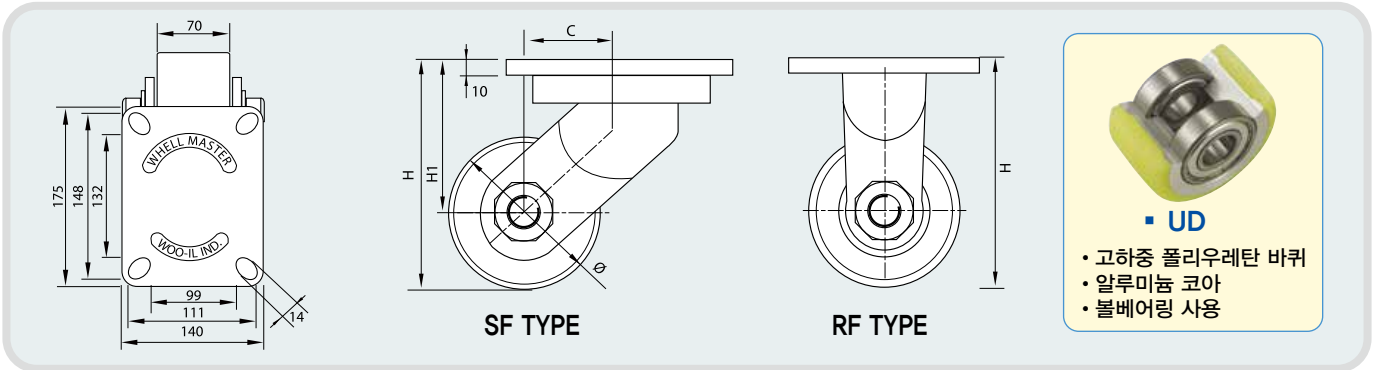
WXT-150SF-UD

WXT-200RF-MD

WXT-200SF-MD(BK-B)

외형도(Dimensions)

(Unit : mm)



특징(Features)

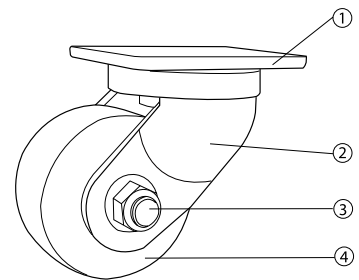
- 저소음, 저마찰 고하중 캐스터
- 고하중용 트러스트 테이퍼베어링 사용

용도(Application)

- 고하중 장비
- 반도체 장비
- 각종 고하중 운반차
- 각종 생산설비

재질(Material)

번호 NO	품명 PARTS	재질(KS) MATERIALS	표면처리 TREATMENTS
1	TOP PLATE 취부판	SPHC & SM45C	분체도장
2	FRAME 몸체	SPHC	분체도장
3	PIN 핀	SM45C	Zn Galvanized (3+) 아연도금
4	WHELL 바퀴	Mc Nylon	COLOR : IVORY 아이보리색
		Polyurethane	NATURAL COLOR



제원(Specification)

• 사용온도(Temperature range) : -10 ~ +90°C

MODEL	WHELL	Ø	H	H1	C	허용하중(LOAD)		자중(Kg) (Net Weight)
						1 EA	4EA 1개당 허용하중X3	
WXT-125SF, RF-MD	Mc Nylon	125	176.5	114	68.5	1500	4500	8.67/5.18
WXT-125SF, RF-UD	Polyurethane					1200	3600	9.22/5.72
WXT-150SF, RF-MD	Mc Nylon	150	200	125	80	2200	6600	9.35/5.81
WXT-150SF, RF-UD	Polyurethane					1500	4500	9.84/6.3
WXT-200SF, RF-MD	Mc Nylon	200	260	160	75	2500	7500	10.7/7.29
WXT-200SF, RF-UD	Polyurethane					2000	6000	11.6/8.26
WXT-250SF, RF-MD	Mc Nylon	250	310	185	75	2700	8100	12.5/8.9
WXT-250SF, RF-UD	Polyurethane					2300	6900	15.1/11.5

WXTU-200, 250, 300

초고하중용(ULTRA HEAVY DUTY PURPOSE CASTER)



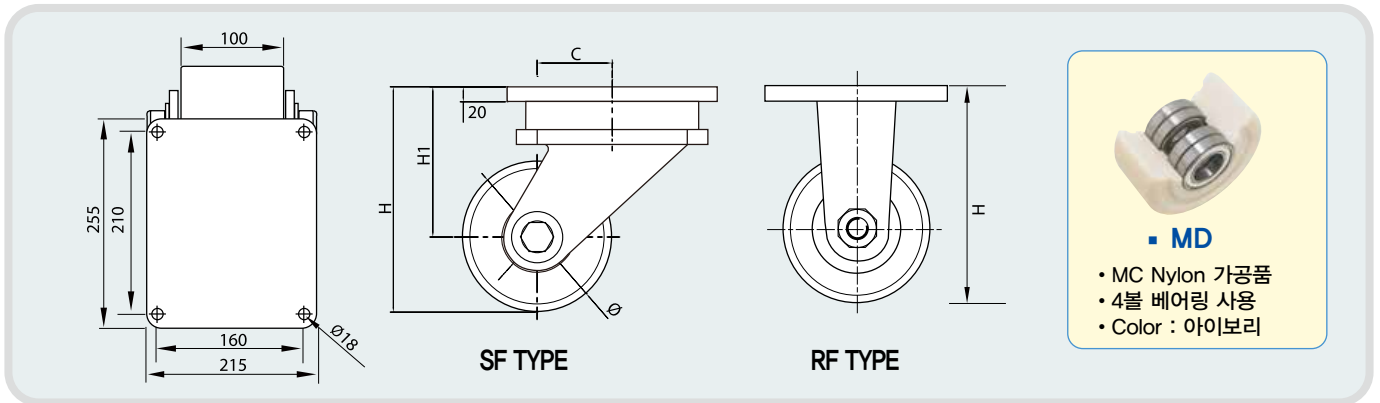
WXTU-200SF



WXTU-200RF

외형도(Dimensions)

(Unit : mm)



특징(Features)

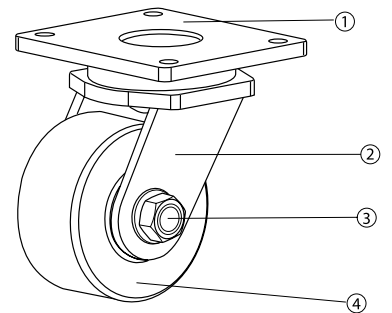
- 초고하중용으로 구름성이 우수

용도(Application)

- 고하중 장비
- 각종 고하중 운반차

재질(Material)

번호 NO	품명 PARTS	재질(KS) MATERIALS	표면처리 TREATMENTS
1	TOP PLATE 취부판	SS400	분체도장
2	FRAME 몸체	SS400	분체도장
3	PIN 핀	SM45C	Zn Galvanized (3+)
4	WHELL 바퀴	Mc Nylon	COLOR : IVORY 아이보리색



제원(Specification)

- 사용온도(Temperature range) : -10 ~ +90°C

MODEL	WHELL	ϕ	H	H1	C	허용하중(LOAD)		자중(Kg) (Net Weight)
						1 EA	4EA 1개당 허용하중X3	
WXTU-200SF/RF	Mc Nylon	200	280	180	75	7000	21000	26.9/20.2
WXTU-250SF/RF	Mc Nylon	250	330	205	80	8000	24000	28.5/22.8
WXTU-300SF/RF	Mc Nylon	300	380	230	90	9000	27000	31.8/25.8

WXTU-200, 250, 300(BK)

초고하중용(ULTRA HEAVY DUTY PURPOSE CASTER)



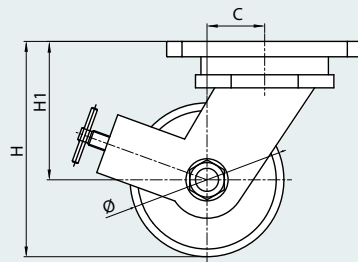
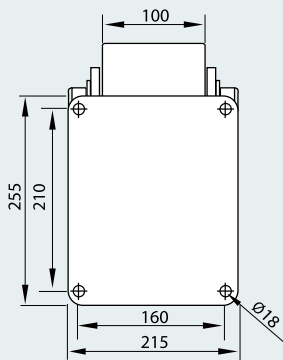
WXTU-200SFBK



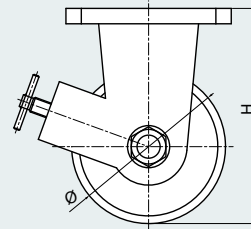
WXTU-200RFBK

외형도(Dimensions)

(Unit : mm)



SF BK TYPE



RF BK TYPE



특징(Features)

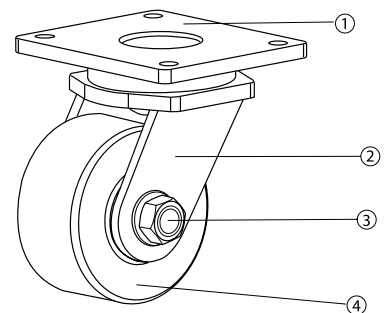
- 초고하중용으로 구름성이 우수

용도(Application)

- 고하중 장비
- 각종 고하중 운반차

재질(Material)

번호 NO	품명 PARTS	재질(KS) MATERIALS	표면처리 TREATMENTS
1	TOP PLATE 취부판	SS400	분체도장
2	FRAME 몸체	SS400	분체도장
3	PIN 핀	SM45C	Zn Galvanized (3+)
4	WHELL 바퀴	Mc Nylon	COLOR : IVORY 아이보리색



제원(Specification)

- 사용온도(Temperature range) : -10 ~ +90°C

MODEL	WHELL	Ø	H	H1	C	허용하중(LOAD)		자중(Kg) (Net Weight)
						1 EA	4EA 1개당 허용하중X3	
WXTU-200SF/RF BK	Mc Nylon	200	280	180	75	7000	21000	29.2/22.7
WXTU-250SF/RF BK	Mc Nylon	250	330	205	80	8000	24000	31.7/25.9
WXTU-300SF/RF BK	Mc Nylon	300	380	230	90	9000	27000	35.4/29.5

WIN-1.5, WIN-2.5

경하중용(LIGHT DUTY CASTER)



WIN-1.5F



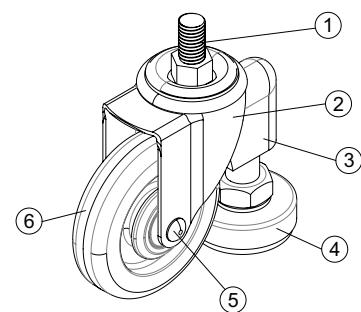
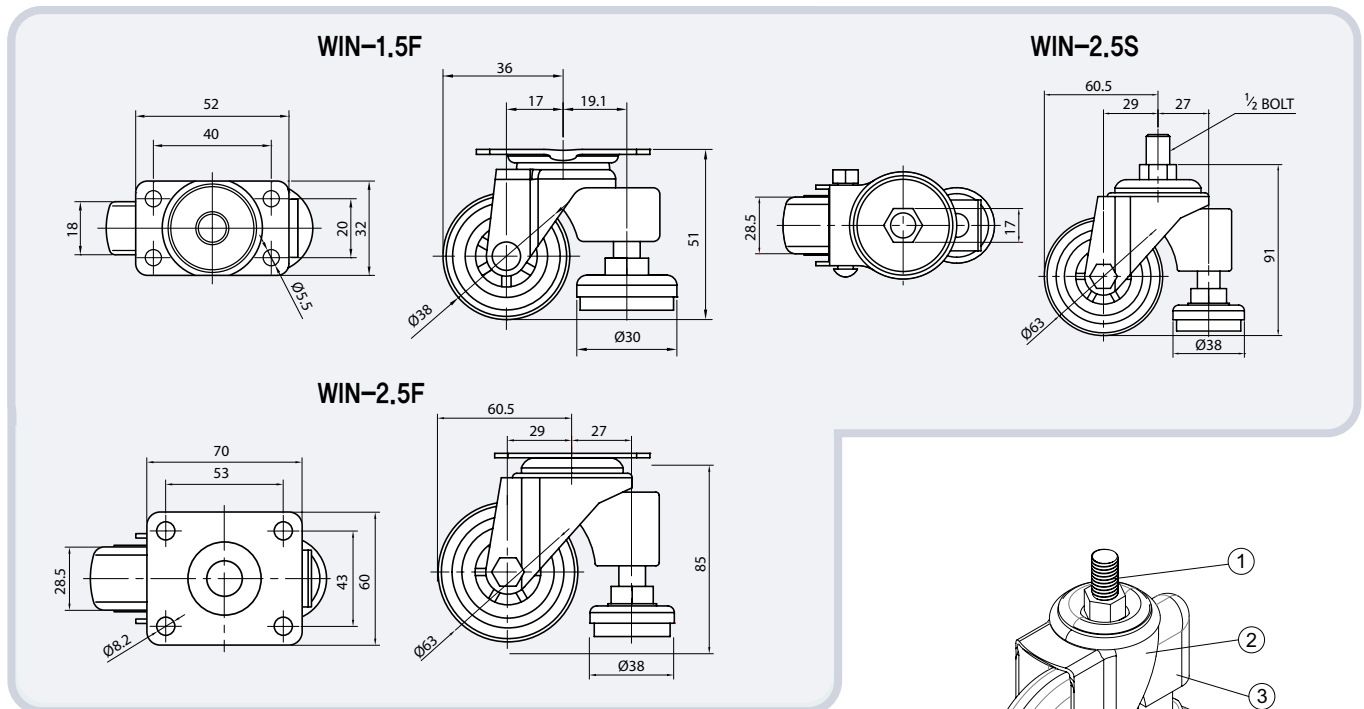
WIN-2.5F



WIN-2.5S

외형도(Dimensions)

(Unit : mm)



제 원(Specification)

MODEL	개당 허용하중(Load/1PCE)	4개당 허용하중(Load/1개당허용하중x3)	자중(Net Weight)
WIN 1.5F	30kg	90kg	0.17kg
WIN 2.5F/S	70kg	210kg	0.46/0.42kg

재 질(Material)

번호 NO	품명 PARTS	재질(KS) MATERIALS	표면처리 TREATMENTS
1	BOLT	SWCH10C	아연도금 (Zn Galvanized)
2	FRAME 몸체	SPHC	아연도금 (Zn Galvanized)
3	ANCILLARY FRAME	ADLC12	코팅(Coated)

번호 NO	품명 PARTS	재질(KS) MATERIALS	표면처리 TREATMENTS
4	FOOT 조절좌	SWCH10A, SPHC, Polyurethane	Ni 니켈도금
5	PIN 핀	SWCH10A	아연도금 (Zn Galvanized)
6	WHEEL 바퀴	P,P Core PVC 사출	Red 적색

WIN-3, WIN-4

경하중용(LIGHT DUTY CASTER)



WIN-3F



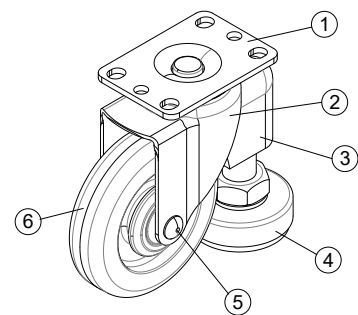
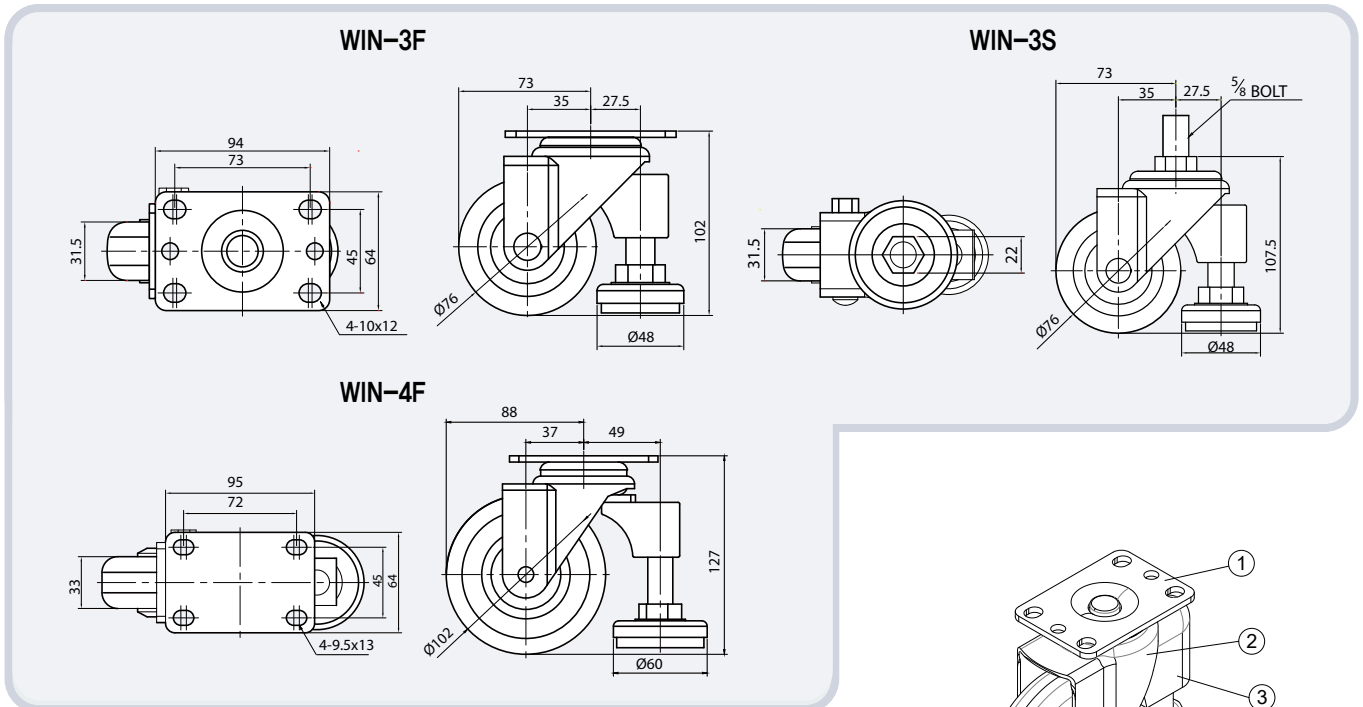
WIN-3S



WIN-4F

외형도(Dimensions)

(Unit : mm)



제 원(Specification)

MODEL	개당 허용하중(Load/1PCE)	4개당 허용하중(Load/1개당허용하중x3)	자중(Net Weight)
WIN 3F/S	80kg	240kg	1.04/0.92kg
WIN 4F	100kg	300kg	1.16kg

재 질(Material)

번호 NO	품명 PARTS	재질(KS) MATERIALS	표면처리 TREATMENTS
1	TOP PLATE 취부판	SWCH10C	아연도금 (Zn Galvanized)
2	FRAME 몸체	SPHC	아연도금 (Zn Galvanized)
3	ANCILLARY FRAME	ADLC12	코팅(Coated)

번호 NO	품명 PARTS	재질(KS) MATERIALS	표면처리 TREATMENTS
4	FOOT 조절좌	SWCH10A, SPHC, Polyurethane	Ni 니켈도금
5	PIN 핀	SWCH10A	아연도금 (Zn Galvanized)
6	WHEEL 바퀴	P.P Core 우레탄 사출	Red 적색

WIC-1, WIC-1.5

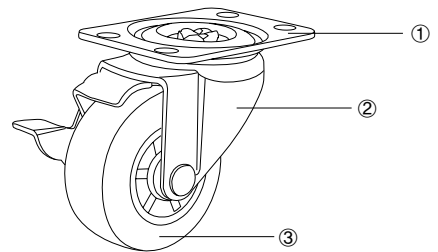
경하중용(LIGHT DUTY CASTER)



WIC-1용 Wheel (27m/m)



- LDP : PP(폴리프로필렌) 사출
- PUC : PP Core에 PVC 사출
- MIR : PP Core에 고무 사출
- HPU : 나일론 Core에 고탄성우레탄 사출, 베어링 삽입



WIC-1.5용 Wheel (38m/m)



① 취부판	프레스 스틸
② 몸체	프레스 스틸
③ 바퀴	선택
표면처리	아연도금 크롬도금 (WIC-2M)

Features 특징

- 깊이 성형되어 안정된 Race Way구조
- 내구성 있는 King Pin 구조

Application 용도

- 실내가구, 사무기기, 의료기기, 소형 진열장

Business Machine caster WIC-1, WIC-1.5

(Unit : mm)

Model No.	Wheel Diameter	Hub Length	Height	Swivel Radius	Plate Ax B	Hole Center XxY	Threaded Stem	Bolt Hole	Bearing No.	Rated Load 1EA	4EA 1개당허용하중X3
WIC-1 (SF)	27	15.5	39	20	45x30	35x20	-	4.4	Plain	5	15kg
WIC-1 (RF)	27	15.5	39	-	58x24	44(2Hole)	-	4.4	Plain	5	15kg
WIC-1 레일용	27	15.5	35	-	58x25	42(2Hole)	-	4.4	Plain	5	15kg
WIC-1.5	38	19.5	51	36	52x32	40x20	3/8" x 16L x 16 L	5.4	Plain or Bearing	10	30kg

WIC-2, WIC-2.5

경하중용(LIGHT DUTY CASTER)

WIC-2
(4020 Type)



PUC

WIC-2M
상판크기,
바퀴폭이 다름
(3020 Type)



MIR



PUB



HPU(투명, 무소음)

WIC-2.5



MIR



PUC



PUB



HPU(투명, 무소음)

WIC-2용, Wheel (50m/m)



PUC(적색)



PUC(흑색)

• PUB : PP Core에 우레탄 사출, 베어링 삽입

WIC-2M 용 Wheel (50m/m)



PUC(적색)



PUC(흑색)



MIR(회색)



HPU(투명)

WIC-2.5용 Wheel (63m/m)



PUC(적색)



PUC(흑색)



MIR(회색)



PUB(적색)



HPU(투명)

Business Machine caster WIC-2, WIC-2M, WIC-2.5

(Unit : mm)

Model No.	Wheel Diameter	Hub Length	Height	Swivel Radius	Plate Ax B	Hole Center XxY	Threaded Stem	Bolt Hole	Bearing No.	Rated Load 1EA	4EA 1개당허용하중X3
WIC-2	50	23	66	50	65x48	53x24	-	6.4	Plain or Bearing	50Kg	150Kg
WIC-2M	50	20	66	50	52x32	40x20	1/2" x12mm x16mm 3/8" x16mm x16mm	5.4	Plain or Bearing	50Kg	150Kg
WIC-2.5	63	30.5	85	60	70x60	53x43	1/2" x12mm x16mm	8.4	Plain or Bearing	70Kg	210Kg

※ WIC-2M: M8×16mm by order

LM-5000 Series

경하중용(LIGHT DUTY CASTER)



PUB



PUB센터

Features 특징

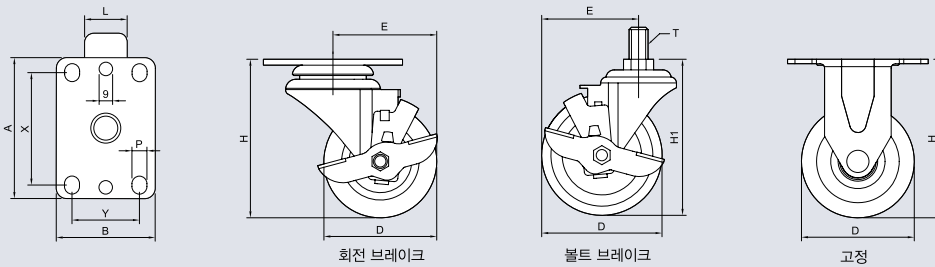
- 깊이 성형되어 안정된 Race Way 구조
- 강구의 이중배열로 향상된 회전력
- 내구성 있는 King Pin 구조
- 아연도금 적용으로 내식성 향상
- 볼베어링 타입의 휠 적용으로 구름성 극대화

Application 용도

- 실내 장식용 가구 및 사무기기
- 의료기기 및 소형진열장
- 산업전반적으로 사용 가능

외형도(Dimensions)

(Unit : mm)



제 원(Specification)

(Unit : mm)

Model No.	Wheel Diameter	Hub Length	Height	Swivel Radius	Plate Size	Hole Center	Threaded Stem	Bolt Hole	Bearing No.	Rated Load 1EA	4EA (3x허용하중)
	D	L	H	E	(AxB)	(XxY)	T	P	타입	허용하중	1개당허용하중x3
LM5030 PUB	75	33	102	73	94x64	72.5x44.5	5/8"x11山x27	9	6000ZZx2	80	240
LM5040 PUB	100	33	127	87			주문사양 1/2"			95	285
LM5050 PUB	126	32	153	98			12mm,16mm,10mm			110	330
LM5030 PUB센터	75	33	102	73	94x64	72.5x44.5	5/8"x11山x27	9	6202Zx1	70	210
LM5040 PUB센터	100	33	127	87			주문사양 1/2"			80	240
LM5050 PUB센터	126	32	153	98			12mm,16mm,10mm			90	270

PUB 휠



- 3"~5"(75~126mm)
- PP Core에 우레탄 사출
- Ball Bearing x 2
- Color : 적색, 회색, 검정



▶ Wheel 특징

- 경량화된 우레탄 바퀴이며 튼튼한 플라스틱 Core사용
- Ball Bearing 2개사용으로 탁월한 구름성 및 베어링 소음 감소
- 내유성 및 내식성이 우수
- 경도 : 95(Shore A)

PUB 센터 휠



- 3"~5"(75~126mm)
- PP Core에 우레탄 사출
- Ball Bearing x 1
- Color : 적색

▶ Wheel 특징

- 경량화된 우레탄 바퀴이며 튼튼한 플라스틱 Core사용
- Ball Bearing 사용으로 탁월한 구름성 및 베어링 소음 감소
- 내유성 및 내식성이 우수
- 경도 : 95(Shore A)



HPU (투명, 무소음)



PU부싱

HPU 휠



- 3"~5"(75~125mm)
- NYL Core에 고탄성 우레탄
- Ball Bearing x 2
- Color : 투명

▶ Wheel 특징

- 고탄성우레탄 바퀴로 소음감소가 탁월함
- Ball Bearing 사용으로 탁월한 구름성 및 베어링 소음 감소
- 미려한 외관으로 고급기자재용으로 적합
- 경도 : 80~85(Shore A)

Features 특징

- 깊이 성형되어 안정된 Race Way 구조
- 강구의 이중배열로 향상된 회전력
- 내구성 있는 King Pin 구조
- 아연도금 적용으로 내식성 향상

Application 용도

- 실내 장식용 가구 및 사무기기
- 의료기기 및 소형진열장
- 산업전반적으로 사용 가능

PU부싱 휠



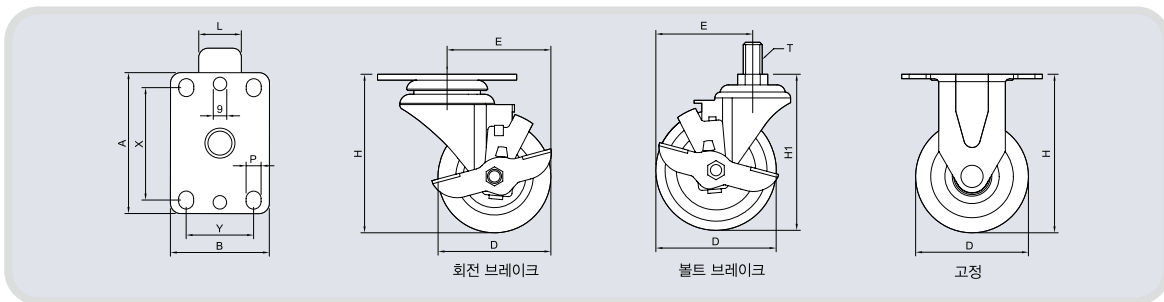
- 3"~5"(75~126mm)
- PP Core에 우레탄 사출
- 베어링이 없는 부싱타입
- Color : 회색

▶ Wheel 특징

- 경량화된 우레탄 바퀴 이며 튼튼한 플라스틱 Core사용
- 내구성 및 내식성이 우수
- 경도 : 95(Shore A)

외형도(Dimensions)

(Unit : mm)



제 원(Specification)

(Unit : mm)

Model No.											
	Wheel Diameter D	Hub Length L	Height H	Swivel Radius E	Plate Size (AxB)	Hole Center (XxY)	Threaded Stem T	Bolt Hole P	Bearing No. 타입	Rated Load 1EA 허용하중	4EA (3x허용하중) 1개당허용하중x3
LM5030 HPU	75	31	102	73	94x64	72,5x44,5	5/8"x11mmx27	9	6000ZZx2	60	180
LM5040 HPU	100	31	127	87			주문사양 1/2"			80	240
LM5050 HPU	125	31	153	98			12mm,16mm,10mm			90	270
LM5030 PU 부싱	75	33	102	73	94x64	72,5x44,5	5/8"x11mmx27	9	x	60	180
LM5040 PU 부싱	100	33	127	87			주문사양 1/2"			80	240
LM5050 PU 부싱	126	32	153	98			12mm,16mm,10mm			90	270

LM-5000 Series

경하중용(LIGHT DUTY CASTER)



MIR



NYL

Features 특징

- 깊이 성형되어 안정된 Race Way 구조
- 강구의 이중배열로 향상된 회전력
- 내구성 있는 King Pin 구조
- 아연도금 적용으로 내식성 향상

Application 용도

- 실내 장식용 가구 및 사무기기
- 의료기기 및 소형진열장
- 산업전반적으로 사용 가능

MIR 휠



- 3"~5"(75~126mm)
- PP Core에 고무사출
- Ball Bearing x 2
- Color : 회색

▶ Wheel 특징

- 특수처리된 고급고무사용으로 바닥에 자국이 생기지 않음
- Ball Bearing 사용으로 탁월한 구름성 및 베어링 소음 감소
- 강한 PP Core사용으로 충격 흡수가 우수
- 경도 : 75(Shore A)

NYL 휠



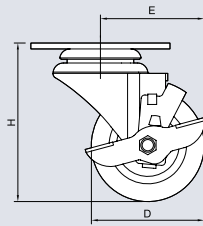
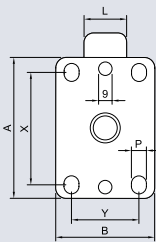
- 3"~5"(77~127mm)
- NYL 사출바퀴
- 베어링이 없는 부상타입
- Color : 백색

▶ Wheel 특징

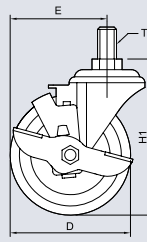
- 나일론 사출로 고온과 충격에 강함(100℃)
- 내열성 및 내식성이 우수

외형도(Dimensions)

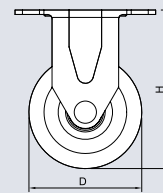
(Unit : mm)



회전 브레이크



볼트 브레이크



고정

제 원(Specification)

(Unit : mm)

Model No.	Wheel Diameter	Hub Length	Height	Swivel Radius	Plate Size	Hole Center	Threaded Stem	Bolt Hole	Bearing No.	Rated Load 1EA	4EA (3x허용하중)
	D	L	H	E	(AxB)	(XxY)	T	P	타입	허용하중	1개당허용하중x3
LM5030 MIR	75	33	102	73	94x64	72.5x44.5	5/8"x11山x27	9	6000ZZx2	70	210
LM5040 MIR	100	33	127	87			주문사양 1/2"			80	240
LM5050 MIR	126	32	153	98			12mm,16mm,10mm			90	270
LM5030 NYL	77	33	103	73	94x64	72.5x44.5	5/8"x11山x27	9	x	60	180
LM5040 NYL	102	38	128	87			주문사양 1/2"			80	240
LM5050 NYL	127	38	154	98			12mm,16mm,10mm			90	270



PVC 3/8



PVC 센터베어링

PVC 3/8 휠



- 3"~5"(75~126mm)
- PP Core에 PVC 사출
- 3/8" Ball Bearing x 2
- Color : 적색

▶ Wheel 특징

- Ball Bearing 2개사용으로 탁월한 구름성 및 베어링 소음 감소
- 내유성 및 내식성이 우수
- 경도 : 90(Shore A)

Features 특징

- 깊이 성형되어 안정된 Race Way 구조
- 강구의 이중배열로 향상된 회전력
- 내구성 있는 King Pin 구조
- 아연도금 적용으로 내식성 향상
- 볼베어링 타입의 휠 적용으로 구름성 극대화

Application 용도

- 실내 장식용 가구 및 사무기기
- 의료기기 및 소형진열장
- 산업전반적으로 사용 가능

PVC센터 휠



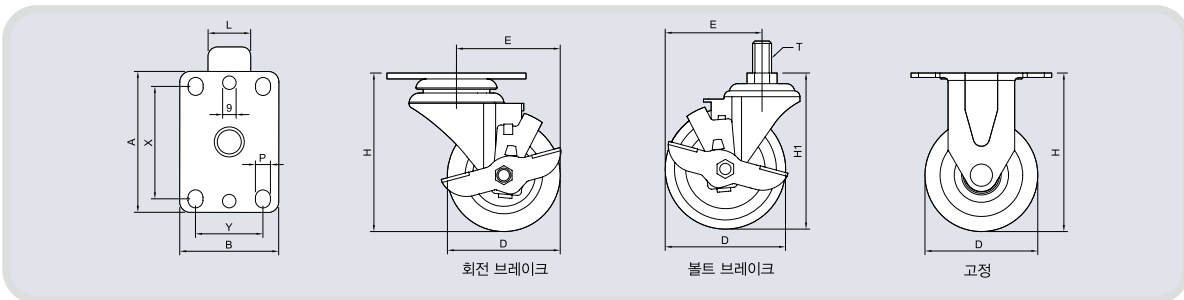
- 3"~5"(75~126mm)
- PP Core에 PVC 사출
- Ball Bearing x 1
- Color : 적색

▶ Wheel 특징

- Ball Bearing 사용으로 탁월한 구름성 및 베어링 소음 감소
- 내유성 및 내식성이 우수
- 경도 : 90(Shore A)

외형도(Dimensions)

(Unit : mm)



제 원(Specification)

(Unit : mm)

Model No.	Wheel Diameter	Hub Length	Height	Swivel Radius	Plate Size	Hole Center	Threaded Stem	Bolt Hole	Bearing No.	Rated Load 1EA	4EA (3x허용하중)
	D	L	H	E	(AxB)	(XxY)					
LM5030 PVC3/8	75	33	102	73	94x64	72.5x44.5	5/8"x11mmx27	9	3/8BRx2	80	240
LM5040 PVC3/8	100	33	127	87			주문사양 1/2"			95	285
LM5050 PVC3/8	126	32	153	98			12mm,16mm,10mm			110	330
LM5030 PVC센터	75	33	102	73	94x64	72.5x44.5	5/8"x11mmx27	9	6202Zx1	70	210
LM5040 PVC센터	100	33	127	87			주문사양 1/2"			80	240
LM5050 PVC센터	126	32	153	98			12mm,16mm,10mm			90	270

DELUXE TOTAL LOCK CASTER

LM-2400 Series

경하중용 (LIGHT DUTY CASTER) 병원용



MIR

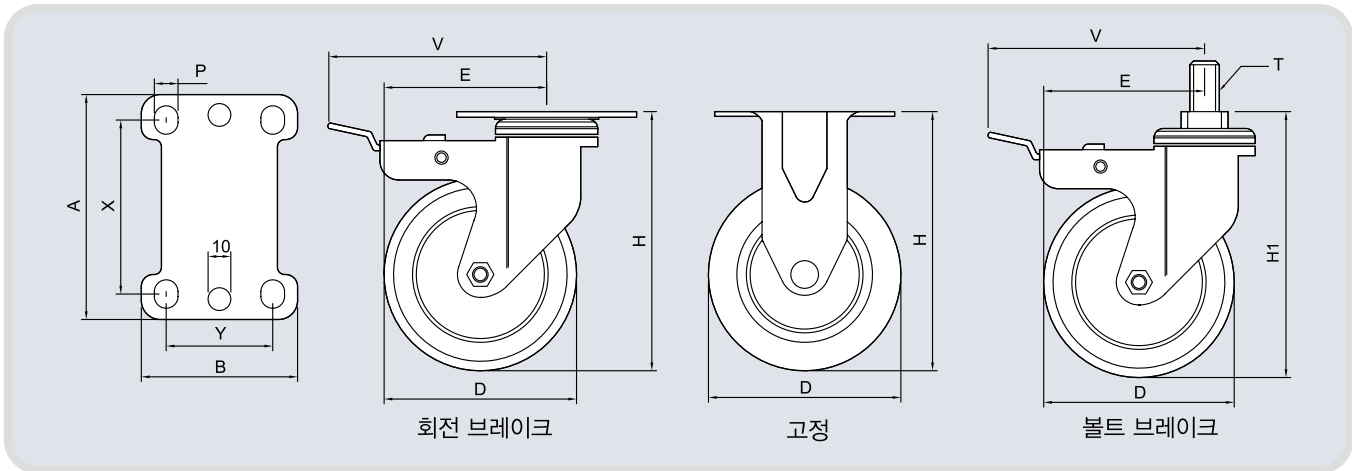


HPU(투명, 무소음)



외형도(Dimensions)

(Unit : mm)



Features 특징

- 한 번의 동작으로 Yoke Wheel의 회전부를 동시고정시키는 원터치 브레이크 시스템
- 이중 Ball race way구조로 회전력 우수
- 플라스틱, 철 브레이크 레버 선택주문 가능

Application 용도

- 병원용 고급 기자재, 호텔 서빙카
- 컴퓨터 주변기기 및 첨단 기계장비
- 연구소 및 방송 기자재

Light duty caster LM2400

(Unit : mm)

Model No.	Wheel Diameter	Hub Length	Height	Swivel Radius		Plate Size	Hole Center	Threaded Stem	Bolt Hole	Bearing No.	Rated Load 1EA	4EA (3x허용하중)	Bolt Height
	D	L	H	E	V	(AxB)	(XxY)	T	P	타입	허용하중	1개당허용하중x3	H1
LM2430	76	32	112	70	103	95x66	74.5x45	5/8" x 11mm x 27mm	8.5	608ZZ	70	210	120
LM2440	102	32	136	86	105	95x66	74.5x45		8.5		80	240	145
LM2450	127	32	162	107	118	95x66	74.5x45		8.5		90	270	168

Rubber Tread Plastic Core Wheel (MIR Type)



▶ Wheel 특징

- 특수처리된 연질 고탄성 고무사용으로 바닥에 자국이 생기지 않음
- 강한 PP코어 사용으로 충격흡수 우수
- Ball Bearing(608ZZ) 사용으로 탁월한 구름성 및 베어링 소음 감소
- 병원용, 연구소용 고급기자재용으로 적합
- 경도 : 75 (Shore A)



▪ MIR

- 3" ~ 5" (76~127m/m)
- P,P Core에 고무 사출바퀴
- 볼 베어링 삽입(608ZZ)
- Color : 회색

Hi-Elastic Polyurethane Wheel (HPU Type)



▶ Wheel 특징

- 고탄성 폴리우레탄 바퀴로 소음감소, 충격흡수
- Ball Bearing(608ZZ) 사용으로 탁월한 구름성 및 베어링 소음 감소
- 병원용, 연구소용 고급기자재용으로 적합
- 경도 : 80~85 (Shore A)



▪ HPU(투명)

- 3" ~ 5" (76~127m/m)
- 고탄성 우레탄 사출바퀴
- 나일론코어
- 볼베어링 삽입(608ZZ)
- Color : 투명

MH-1200 [국산]

중하중용(MEDIUM HEAVY DUTY CASTER)



Features 특징

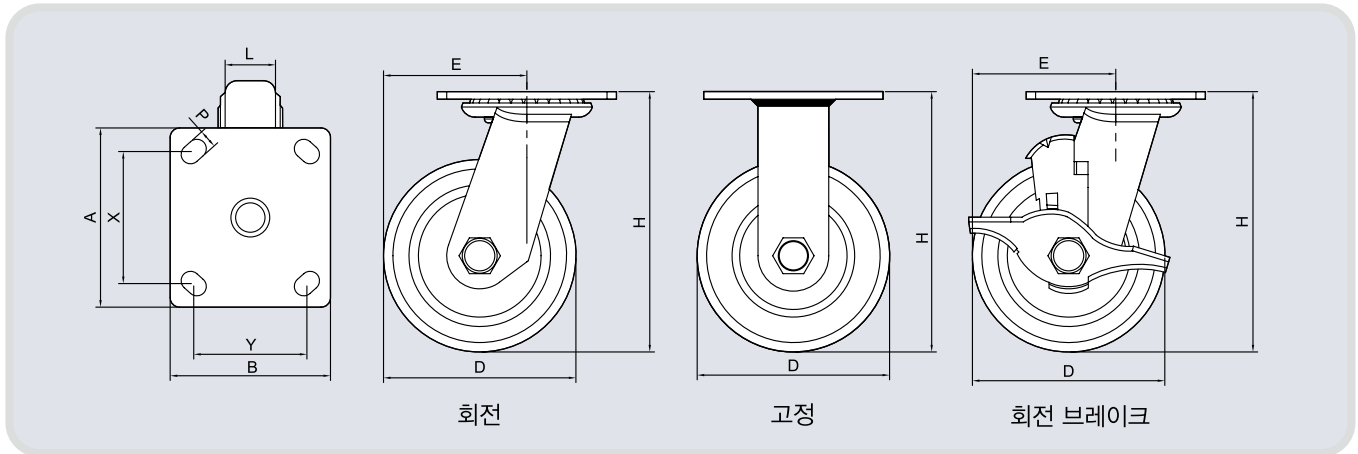
- 강구의 2중 배열로 원활한 회전력
- 부식 방지를 위한 아연도금
- 강력한 용접제품

Application 용도

- 각종 중량물 운반구 방직공장
- 염색공장 기타 산업용 운반구 사용

외형도(Dimensions)

(Unit : mm)




▪ **PU**

- 3" ~ 5" (76~126m/m)
- 주물 core에 우레탄코팅
- Roller Bearing
- Color : 적색



▪ **PRO**

- 3" ~ 5" (76~126m/m)
- P,P core에 우레탄코팅
- 6003Z Ball Bearing
- Color : 적색



▪ **NYL**

- 3" ~ 5" (76~126m/m)
- Nylon 사출바퀴
- 6003Z Ball Bearing
- Color : 백색



▪ **HPU**

- 3" ~ 5" (76~126m/m)
- P,P core에 우레탄코팅
- 6003Z Ball Bearing
- Color : 투명

Model

(Unit : mm)

Model No.	Wheel Diameter	Hub Length	Height	Swivel Radius	Plate Size	Hole Center XxY	Threaded Stem	Bolt Hole	Bearing No.	Rated Load 1EA	4EA (3x허용하중)
	D	L	H	E	(AxB)	(XxY)	T	P	타입	허용하중	1개당허용하중x3
MH1230	76	32	106	60	95X85	71,5X62	-	10	6003ZZ Ball Bearing	180	540
MH1240	100	34	137	85	95X85	71,5X62		10	Bearing or 003니들x1	200	600
MH1250	126	39	162	99	95X85	71,5X62		10		250	750

[수입산] MH-1000

중하중용(MEDIUM HEAVY DUTY CASTER)

Features 특징

- 강구의 2중 배열로 원활한 회전력
- 부식 방지를 위한 아연도금
- 강력한 용접제품

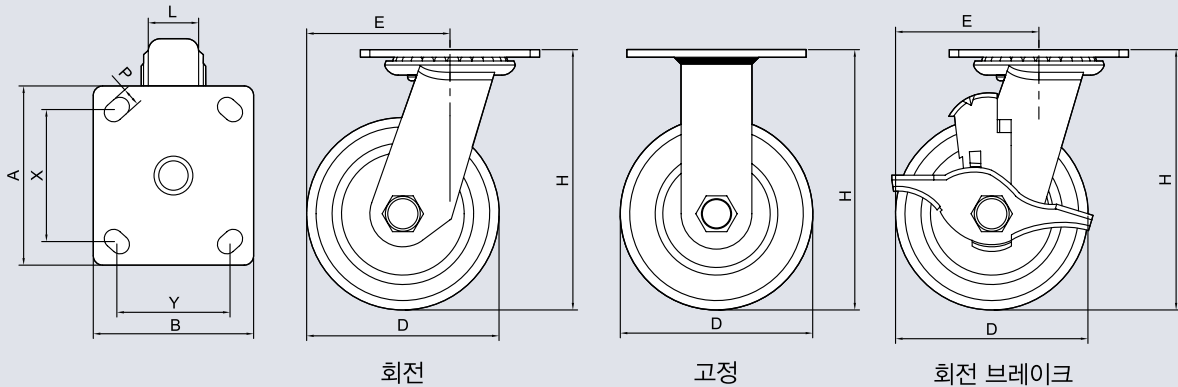
Application 용도

- 각종 중량물 운반구 방지공장
- 염색공장 기타 산업용 운반구 사용



외형도(Dimensions)

(Unit : mm)



• PU

- 3" ~ 5" (76~126mm)
- 주물 core에 우레탄코팅
- Roller Bearing
- Color : 적색

Model

(Unit : mm)

Model No.	Wheel Diameter D	Hub Length L	Height H	Swivel Radius E	Plate Size AxB	Hole Center XxY	Threaded Stem T	Bolt Hole P	Bearing No. 타입	Rated Load 1EA 허용하중	4EA (3x허용하중) 1개당허용하중x3
MH1030	76	32	106	60	95X85	71.5X62	-	10	003니들X1	180	540
MH1040	100	34	137	85	95X85	71.5X62		10		200	600
MH1050	126	39	162	99	95X85	71.5X62		10		250	750

MH-2600 [국산]

중하중용(MEDIUM HEAVY DUTY CASTER)

Features 특징

- 강구의 2중 배열로 원활한 회전력
- 전해연마에 의한 미려한 외관
- 강력한 응접제품

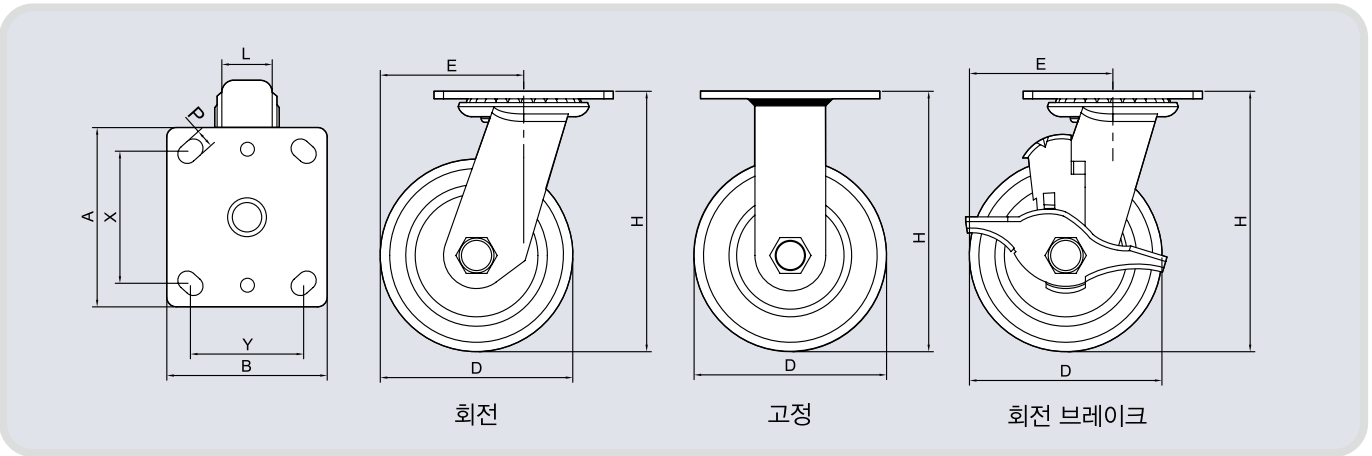
Application 용도

- 각종 중량물 운반구, 호텔, 급식센터
- 식당 기타 산업용 운반구 사용



외형도(Dimensions)

(Unit : mm)



PU

- 4" ~ 8" (101~202mm)
- 주물 core에 우레탄코팅
- Roller Bearing
- Color : 적색

PRO

- 4" ~ 8" (101~203mm)
- P.P core에 우레탄코팅
- 6003Z Ball Bearing
- Color : 적색

MIR

- 4" ~ 8" (101~202mm)
- P.P core에 고무사출바퀴
- 6003Z Ball Bearing
- Color : 회색

HPU

- 4" ~ 6" (101~151mm)
- P.P core에 우레탄코팅
- 6003Z Ball Bearing
- Color : 투명

Model

(Unit : mm)

Model No.	Wheel Diameter D	Hub Length L	Height H	Swivel Radius E	Plate Size (AxB)	Hole Center XxY (XxY)	Threaded Stem T	Bolt Hole P	Bearing No. 타입	Rated Load 1EA 허용하중	4EA (3x허용하중) 1개당허용하중x3
MH2640	101	49	143	85	115X100	84X71.3	-	11	6003ZZ Ball Bearing or 003니들X1	320	960
MH2650	126	40/48	165	99	115X100	84X71.3		11		360	1080
MH2660	151	44/48	190	112	115X100	84X71.3		11		360	1080
MH2680	202	47	241	155	115X100	84X71.3		11		400	1200
MH2681	202	47	241	155	140X120	110X88		11		400	1200

[수입산] MH-2000

중하중용(MEDIUM HEAVY DUTY CASTER)

Features 특징

- 강구의 2중 배열로 원활한 회전력
- 전해연마에 의한 미려한 외관
- 강력한 용접제품

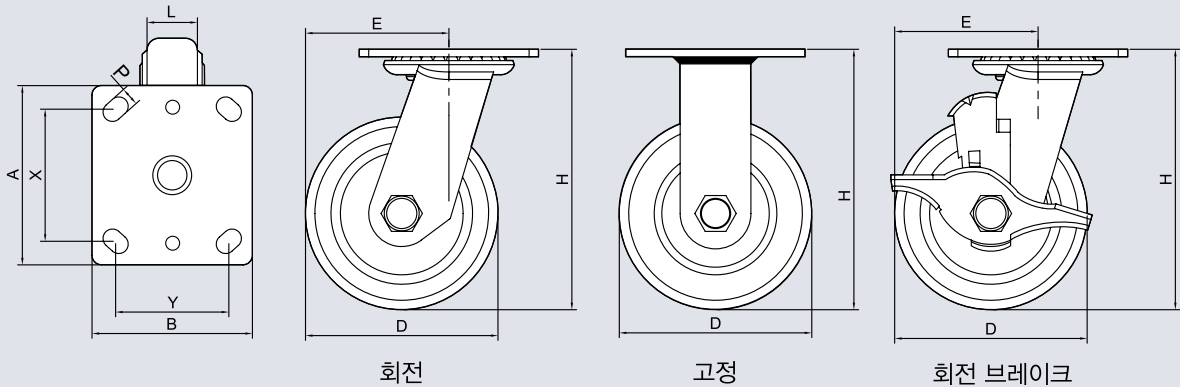
Application 용도

- 각종 중량물 운반구, 호텔, 급식센터
- 식당 기타 산업용 운반구 사용



외형도(Dimensions)

(Unit : mm)





■ PU

- 4" ~ 8" (101 ~ 202mm)
- 주물 core에 우레탄코팅
- Roller Bearing
- Color : 적색

Model

(Unit : mm)

Model No.	Wheel Diameter D	Hub Length L	Height H	Swivel Radius E	Plate Size (AxB)	Hole Center XxY (XxY)	Threaded Stem T	Bolt Hole P	Bearing No. 타입	Rated Load 1EA 허용하중	4EA (3x허용하중) 1개당허용하중x3
MH2040	101	49	143	85	115X100	84X71.3	-	11	003니들x1	320	960
MH2050	126	40/48	165	99	115X100	84X71.3		11		360	1080
MH2060	151	44/48	190	112	115X100	84X71.3		11		360	1080
MH2081	202	47	241	155	140X120	110X88		11		400	1200

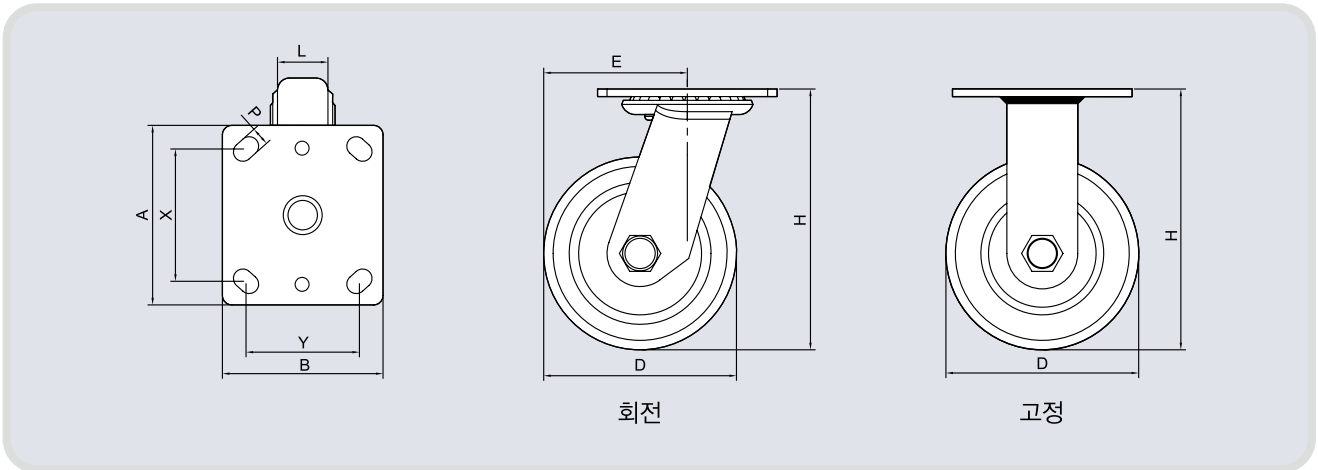
CF-1000

고하중용(HEAVY DUTY CASTER)



외형도(Dimensions)

(Unit : mm)



Features 특징

- 강구의 2중 배열로 원활한 회전력
- 부식방지를 위한 아연도금
- 강력한 용접제품

Application 용도

- 각종 중량물 운반구 방직 공장
- 염색 공장 기타 산업용 운반구 사용

Wheel 특징

- 주물 코아에 우레탄 코팅으로 내마모성 극대화
- 규격 볼베어링 사용(6204ZZ)으로 구름성 극대화

Model

(Unit : mm)

Model No.	Wheel Diameter D	Hub Length L	Height H	Swivel Radius E	Plate Size (AxB)	Hole Center (XxY)	Threaded Stem T	Bolt Hole P	Bearing No. 타입	Rated Load 1EA 허용하중	4EA (3x허용하중) 1개당허용하중x3
CF1060	151	62	195	121	160x115.5	130x73.7	-	14	6204ZZ	400	1200
CF1080	203	62	239	159	160x115.5	130x73.7		14		500	1500
CF1010	252	64	292	190	160x115.5	130x73.7		17		600	1800
CF1012	302	64	343	225	180x170	145x125		17		650	1950

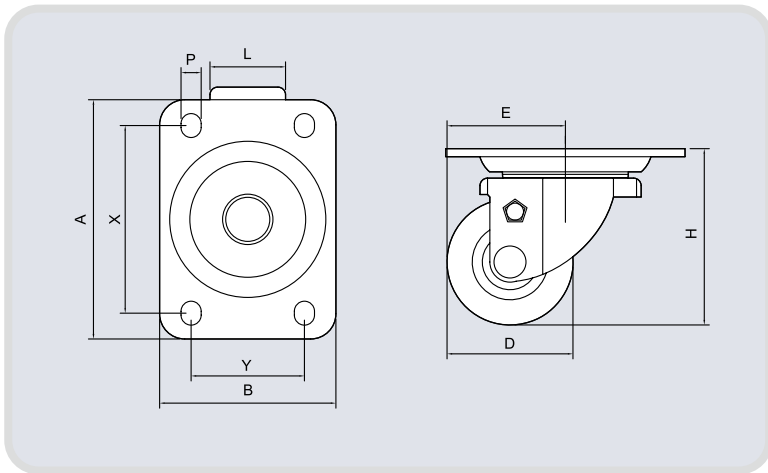
BUSINESS MACHINE CASTER

SH-8000 Series



외형도(Dimensions)

(Unit : mm)



▶ Wheel 특징

- 폴리프로필렌 사출바퀴(P.P)
- Ball Bearing사용으로 탁월한 구름성 및 소음 감소
- 내유성, 내식성이 우수한 바퀴
- 인장강도, 충격강도가 우수함

Features 특징

- 이중 Ball race way 구조로 회전력 우수
- 고하중용, 낮은 높이의 안전성 구조
- 아연도금

Application 용도

- 병원용 고급 기자재, 전산용 기기
- 컴퓨터 주변기기 및 첨단 기계장비
- 연구소 및 방송 기자재, 운반도비



Business Machine caster SH8000

(Unit : mm)

Model No.											
	D	L	H	E	(AxB)	(XxY)	T	P	타입	허용하중	1개당허용하중x3
SH8020	50	43	70	47	95x70	75x45	-	8	Plain	90kg	270kg
SH8020HR-Twin	50	43	70	47	95x70	75x45		8	Plain	90kg	270kg
SH8020B	50	46.5	72	47	95x70	75x45		8	6000ZZ	90kg	270kg
SH8030	76	48	102	66	105x80	85x60		9	6003ZZ	300kg	900kg
SH8040	100	49	130	75	105x80	85x60		9	6003ZZ	300kg	900kg

※ SH8030만 브레이크 타입입니다.

LMS-3000

스텐레스 경하중용(LIGHT DUTY STAINLESS CASTER)



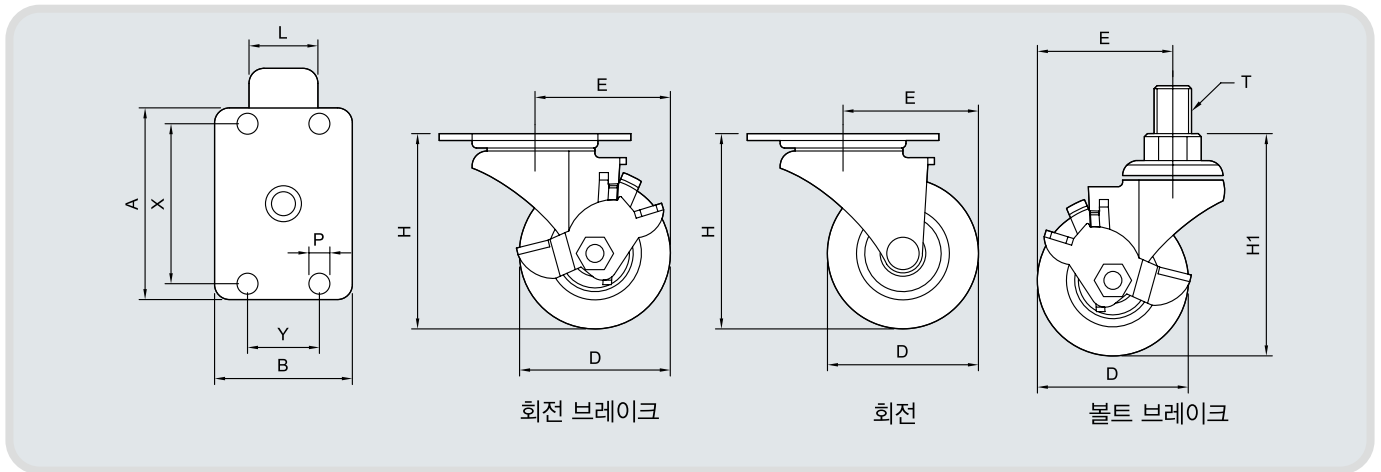
PU



MIR

외형도(Dimensions)

(Unit : mm)



Features 특징

- 깊이 성형되어 안정된 Race Way구조
- 내구성 있는 King Pin 구조

Application 용도

- 실내 장식용 가구, 사무기기, 의료기기, 소형 진열장

■ PU

- 2" (50m/m)
- P,P Core에 우레탄 사출바퀴
- 부상 Type
- Color : 검정

■ MIR

- 2" (50m/m)
- P,P Core에 고무 사출바퀴
- 부상 Type
- Color : 회색

Business Machine caster LMS3000

(Unit : mm)

Model No.	Wheel Diameter	Hub Length	Height	Swivel Radius	Plate Size	Hole Center	Threaded Stem	Bolt Hole	Bearing No.	Rated Load 1EA	4EA (3x허용하중)	Bolt Height
	D	L	H	E	(AxB)	(XxY)	T	P	타입	허용하중	1개당허용하중x3	H1
LMS3020	50	20	65	45	52x32	40x20	1/2x12Lx16 l	5.8	plain	44kg	132kg	72

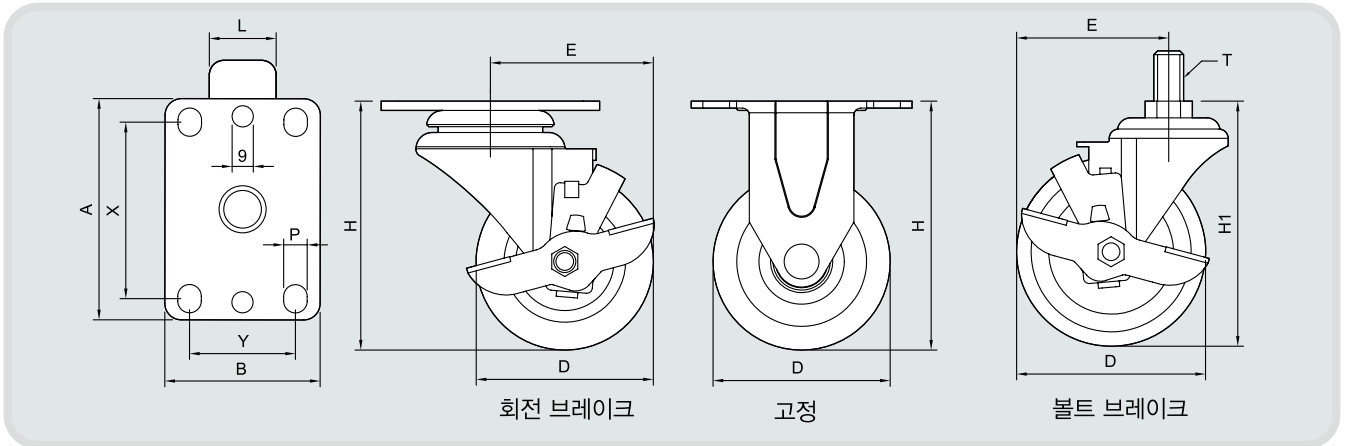
LMS-5100

스텐레스 경하중용(LIGHT DUTY STAINLESS CASTER)



외형도(Dimensions)

(Unit : mm)




Features 특징

- 깊이 성형되어 안정된 Race Way구조
- 내구성 있는 King Pin 구조
- 강구의 2중 배열로 원활한 회전력

Application 용도

- 실내 장식용가구, 사무기기, 의료기기, 소형 진열장
- 백화점 진열대, 주방기기, 공구함, 운반카트
- 재질 : SUS304



■ PU

- 3" ~ 5" (76~127m/m)
- P,P Core에 우레탄 사출바퀴
- 부상 Type
- Color : 회색



■ PUB

- 3" ~ 5" (76~127m/m)
- P,P Core에 우레탄 사출바퀴
- Stainless Ball Bearing
- Color : 회색



■ NYL

- 3" ~ 5" (76~127m/m)
- Nylon 사출바퀴
- Color : 백색

Light duty caster LMS5100 Series 공통사양

(Unit : mm)

Model No.	Wheel Diameter	Hub Length	Height	Swivel Radius	Plate Size	Hole Center	Threaded Stem	Bolt Hole	Bearing No.	Rated Load 1EA	4EA (3x허용하중)	Bolt Height
	D	L	H	E	(AxB)	(XxY)	T	P	타입	허용하중	1개당허용하중x3	H1
LMS5130	75	32	102	72.5	94x64	72.5x44.5	5/8" x 11mm x 27	9	Plain or Stainless Ball Bearing	70kg	210kg	107
LMS5140	100	32	127	86.5	94x64	72.5x44.5		9		80kg	240kg	130
LMS5150	126	32	153	98	94x64	72.5x44.5		9		90kg	270kg	158

MHS-1000

스텐레스 중하중용(MEDIUM HEAVY DUTY STAINLESS CASTER)

Features 특징

- 강구의 2중 배열로 원활한 회전력
- 부식 방지를 위한 아연도금
- 강력한 용접제품

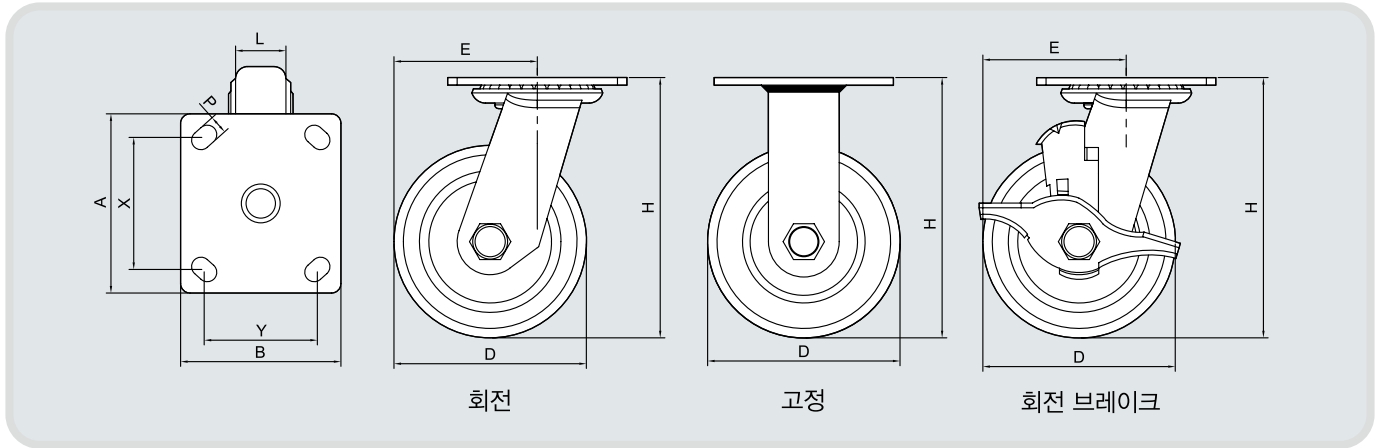
Application 용도

- 각종 중량물 운반구 방직공장
- 염색공장 기타 산업용 운반구 사용



외형도(Dimensions)

(Unit : mm)



▪ PRO

- 3" ~ 5" (76~152mm)
- P.P core에 우레탄코팅
- Stainless 베어링
- Color : 적색

▪ NYL

- 3" ~ 5" (76~152mm)
- Nylon 사출바퀴
- Stainless 베어링
- Color : 백색

▪ HPU

- 3" ~ 5" (76~152mm)
- P.P core에 우레탄코팅
- Stainless 베어링
- Color : 투명

Model

(Unit : mm)

Model No.	Wheel Diameter	Hub Length	Height	Swivel Radius	Plate Size	Hole Center XxY	Threaded Stem	Bolt Hole	Bearing No.	Rated Load 1EA	4EA (3x허용하중)
	D	L	H	E	(AxB)	(XxY)	T	P	타입	허용하중	1개당허용하중x3
MHS1030	76	32	106	60	95X85	71.5X62	-	10	Stainless 6003ZZ	180	540
MHS1040	100	34	137	85	95X85	71.5X62		10		200	600
MHS1050	126	39	162	99	95X85	71.5X62		10		250	750

MHS-2000

스텐레스 중하중용(MEDIUM HEAVY DUTY STAINLESS CASTER)

Features 특징

- 강구의 2중 배열로 원활한 회전력
- 전해연마에 의한 미려한 외관
- 강력한 용접제품

Application 용도

- 각종중량물 운반구, 호텔, 급식센터
- 식당 기타 산업용 운반구 사용

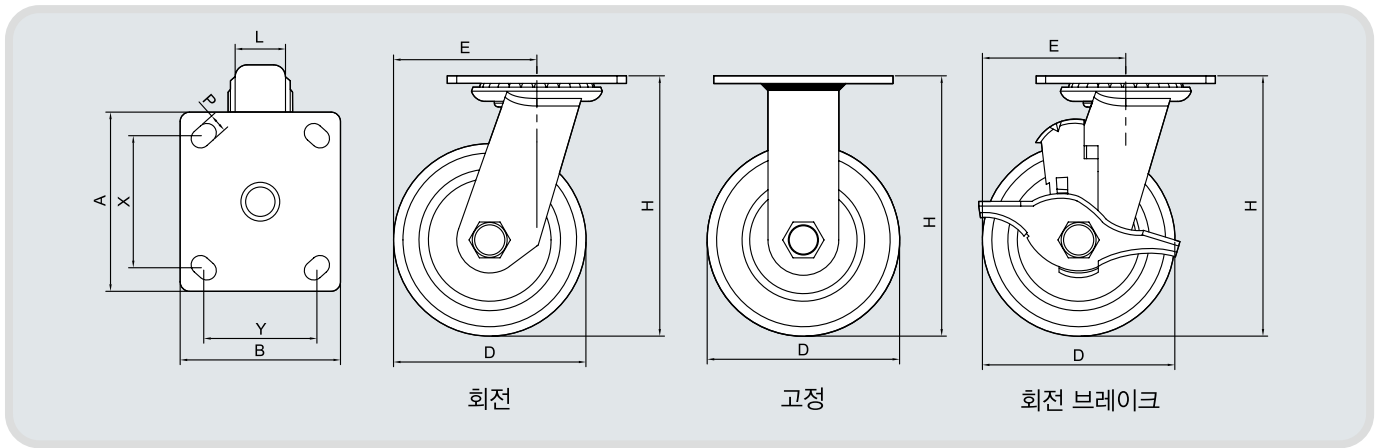
Wheel 특징

- 규격화 된 Ball bearing 사용으로 마찰력 감소와 구름성 극대화
- PRO Wheel은 보다 경량화된 우레탄 바퀴이며, Ball bearing 사용
- 특수 처리된 고급고무 사용으로 소음 및 충격흡수가 탁월하다: MIR



외형도(Dimensions)

(Unit : mm)




▪ PRO

- 4"~8"(101~203m/m)
- P.P core에 우레탄코팅
- Stainless 베어링
- Color : 적색



▪ MIR

- 4"~8"(101~203m/m)
- P.P core에 고무사출바퀴
- Stainless 베어링
- Color : 회색



▪ NYL

- 4"~6"(101~152m/m)
- Nylon 사출바퀴
- Stainless 베어링
- Color : 백색


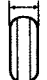

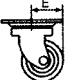
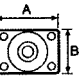
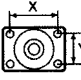
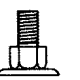
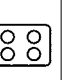
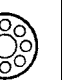




▪ HPU

- 4"~6"(101~152m/m)
- P.P core에 우레탄코팅
- Stainless 베어링
- Color : 투명

Model

(Unit : mm)

Model No.											
	Wheel Diameter	Hub Length	Height	Swivel Radius	Plate Size	Hole Center	Threaded Stem	Bolt Hole	Bearing No.	Rated Load 1EA	4EA (3x허용하중)
	D	L	H	E	(AxB)	(XxY)	T	P	타입	허용하중	1개당허용하중x3
MHS2040	101	50	143	85	114x101	84x71.3	-	11	Stainless 6003ZZ	200	600
MHS2050	126	50	165	99	114x101	84x71.3		11		250	750
MHS2060	151	50	190	112	114x101	84x71.3		11		300	900
MHS2080	202	50	241	155	114x101	84x71.3		11		400	1200

The image features a teal background with several mechanical components. In the top left, there is a close-up of a silver metal roller with a central hole. In the top right, a blue plastic roller is visible. In the bottom left, a large green roller with a central bearing is shown. In the bottom right, a white plastic roller with a metal roller inside is partially visible. The word "WHEEL" is centered in a large, white, bold, sans-serif font.

WHEEL

NDI WHEEL



- 베어링 타입, 부상 타입
- AL CORE 타입 제작 가능
- STEEL CORE 타입 제작 가능
- 경도 Shore A 90 ~ 95
- 대전방지 WHEEL 제작 가능(10x8Ω)
- 허용 하중 50~3,000kg
- 사용온도 -10℃ ~ 70℃

NDI

우레탄 원료의 한 종류로서 타 우레탄 원료 대비 그 성질이 매우 우수한 편에 속합니다. 우일산업에서 사용하는 NDI Prepolymer 제품은 일본 제품으로서 엄격한 품질 관리를 거쳐 생산되고 있습니다.

NDI 특성

NDI 로 만든 제품은 특히 가혹한 사용 환경에서 진가를 발휘합니다.

- 내마모성이 우수하여 기계적인 마모저항력이 필요한 제품
- 반발탄성이 매우 우수
- 인열강도가 우수하여 비틀리거나 찢길 가능성이 있는 환경에서 쓰이는 제품
- 복원력(Compression set)이 우수하여 장시간 재가동시에도 제품의 복원이 매우 빠름
- 광물성 기름, 윤활유 등 유기 용제류에 강함 (특히 내용제성에 강함)
- 내발열 저항력(Heat resistantce)이 우수하여 동적 특성이 우수
- 내열성이 우수하여 고온의 환경에서 쓰이는 제품

활용범위

- 반도체 장비
- 롤러코스터 휠처럼 높은 동적특성이 요구되는 곳
- 고속, 고하중용 Wheel, Caster, Roller 등
- 엘리베이터 가이드 휠
- 내용제성 Squeeze Rubber
- 자동차용 속업 쇼바
- 가스킷, 패킹, 실링
- 고온에서 사용되는 부품

우레탄(TDI) WHEEL

- 베어링 타입, 부상 타입
- AL CORE 타입 제작 가능
- STEEL CORE 타입 제작 가능
- 경도 Shore A 90 ~ 95
- 대전방지 WHEEL 제작 가능(10x8Ω)
- 허용 하중 50~3,000kg
- 사용온도 -10℃ ~ 70℃



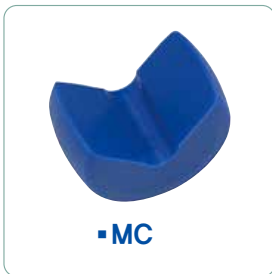
MODEL	No.	외경	축경	바퀴폭	허브두께	허용하중	베어링	적용모델	비고
UDD	UDD-45(8)-18	45	8	18	18	80kg	DU	WI-40	대전방지 WHEEL 제작가능
	UDD-50(10)-24.5	50	10	24.5	24.5	200kg		WI-60	
	UDD-63(12)-30	63	12	30	30.5	400kg		WI-80	
	UDD-72(12)-32	72	12	32	32.8	600kg		WI-100, WI-120	
UDB	UDB-60(12)-55	60	12	55	55	500kg	HK1212	WIM-600	
	UDB-75(12)-55	75	12	55	55	650kg	6301ZZ	WIM-800, WLC-1000	
	UDB-75(12)-40	75	12	40	43	400kg		WXTM-75	
	UDB-100(12)-40	100	12	40	43	450kg		WXTM-100	
	UDB-125(12)-40	125	12	40	43	500kg		WXTM-125	
	UDB-150(12)-40	150	12	40	43	550kg	6204ZZ	WXTM-150	
	UDB-80(20)-48	80	20	48	48	500kg		WXT-80	
	UDB-100(20)-48	100	20	48	48	600kg	WXT-100		
	UDB-125(30)-70	125	30	70	70	1200kg	6206ZZ	WXT-125	
	UDB-150(30)-70	150	30	70	70	1500kg		WXT-150	
	UDB-200(30)-70	200	30	70	70	2000kg		WXT-200	
	UDB-75(25)-40	75	25	40	43	400kg	6005ZZ	WHMT-75	
	UDB-100(25)-40	100	25	40	43	500kg		WHMT-100	
	UDB-125(25)-40	125	25	40	43	600kg		WHMT-125	

주문예시 : UD(URETHANE)B(BEARING) - 125(외경)(25)축경 - 43(바퀴폭)

MC NYLON WHEEL



- MC환봉(가공품)
- 아이보리 . 블루 칼라 제작 가능
- 베어링 타입, 부상 타입
- 경도 Shore D 80
- 허용 하중 50~9,000kg
- 사용온도 -10℃ ~ 70 ℃



MODEL	No.	외경	축경	바퀴폭	허브두께	허용하중	베어링	적용모델	비고
MC	MC-45(8)-18	45	8	18	18	100kg	X	WI-40	
	MC-50(10)-24.5	50	10	24.5	24.5	250kg		WI-60	
	MC-63(12)-30	63	12	30	30.5	300kg		WI-80	
	MC-72(12)-32	72	12	32	32.8	500kg		WI-100, WI-120	
	MC-90.5(20)-55	90.5	20	55	55	1500kg		WI-150	
	MC-96(20)-55	96	20	55	55	1500kg		WI-150	
MCB	MCB-90.5(20)-55	90.5	20	55	55	1500kg	6204ZZ	WI-150	
	MCB-80(20)-48	80	20	48	48	800kg	6204ZZ	WXT-80	
	MCB-100(20)-48	100	20	48	48	900kg		WXT-100	
	MCB-75(12)-40	75	12	40	43	650kg	6301ZZ	WXTM-75	
	MCB-100(12)-40	100	12	40	43	700kg		WXTM-100	
	MCB-125(12)-40	125	12	40	43	750kg		WXTM-125	
	MCB-150(12)-40	150	12	40	43	800kg		WXTM-150	
	MCB-75(25)-40	75	25	40	43	850kg	6005ZZ	WHMT-75	
	MCB-100(25)-40	100	25	40	43	1000kg	6005ZZ	WHMT-100	
	MCB-125(25)-40	125	25	40	43	1150kg		WHMT-125	
	MCB-125(30)-70	125	30	70	70	1500kg	6206ZZ	WXT-125	
	MCB-150(30)-70	150	30	70	70	2200kg		WXT-150	
MCB-200(30)-70	200	30	70	70	2500kg	WXT-200			
MCFB	MCFB-200(50)-100	200	50	100	100	7000kg	6210ZZ	WXTU-200	
	MCFB-250(50)-100	250	50	100	100	8000kg		WXTU-250	
	MCFB-300(50)-100	300	50	100	100	9000kg		WXTU-300	

주문예시 : MC(MC)F(FOUR)B(BEARING) - 300(외경)(50)(축경) - 100(바퀴폭)

NYLON WHEEL

- NYLON PA-6 재질(사출품)
- 내마모성.내열성.내화학성 등 물리적으로 우수
- 경도 Shore D 70
- 베어링 타입, 부상 타입
- 허용 하중 50~2,000kg
- 사용온도 -10℃ ~ 70℃



MODEL	No.	외경	축경	바퀴폭	허브두께	허용하중	베어링	적용모델	비고
NY	NY-45(8)-18	45	8	18	19.5	100kg	X	WI-40	대전방지 WHEEL 제작가능
	NY-50(10)-24.5	50	10	24.5	24.5	250kg		WI-60	
	NY-60(12)-25.5	60	12	25.5	27.5	300kg		WIMT-600	
	NY-63(12)-30	63	12	30	30.5	500kg		WI-80	
	NY-72(12)-32	72	12	32	32.8	800kg		WI-100.WI-120	
	NY-73(12)-25.5	73	12	25.5	27.5	800kg		WIMT-800.WLCT-1000	
NYB	NYB-60(12)-55	60	12	55	55	1000kg	HK1212	WIM-600	대전방지 WHEEL 제작가능
	NYB-75(12)-55	75	12	55	55	800kg	6301RS	WIM-800.WLC-1000	
	NYB-100(20)-55	100	20	55	55	900kg	6204ZZ	WXT-100	
NYFB	NYFB-60(12)-55	60	12	55	55	600kg	6901ZZ	WIM-600	

주문예시 : NY(NYLON)F(FOUR)B(BEARING) - 60(외경)(12)축경 - 55(바퀴폭)



CASTERS
(WHEEL MASTER&WHEELS)
LEVEL FOOT
ACCESSORIES
(PROFILE)

www.wooilcaster.co.kr



본사 및 공장 : 경기도 안양시 만안구 덕천로72번길 27
2 공 장 : 경기도 화성시 팔탄면 버들로1362번길 53-55
Tel 031. 468. 7312 Fax 031. 468. 7334
E-mail : webmaster@wooilcaster.co.kr
www.wooilcaster.co.kr